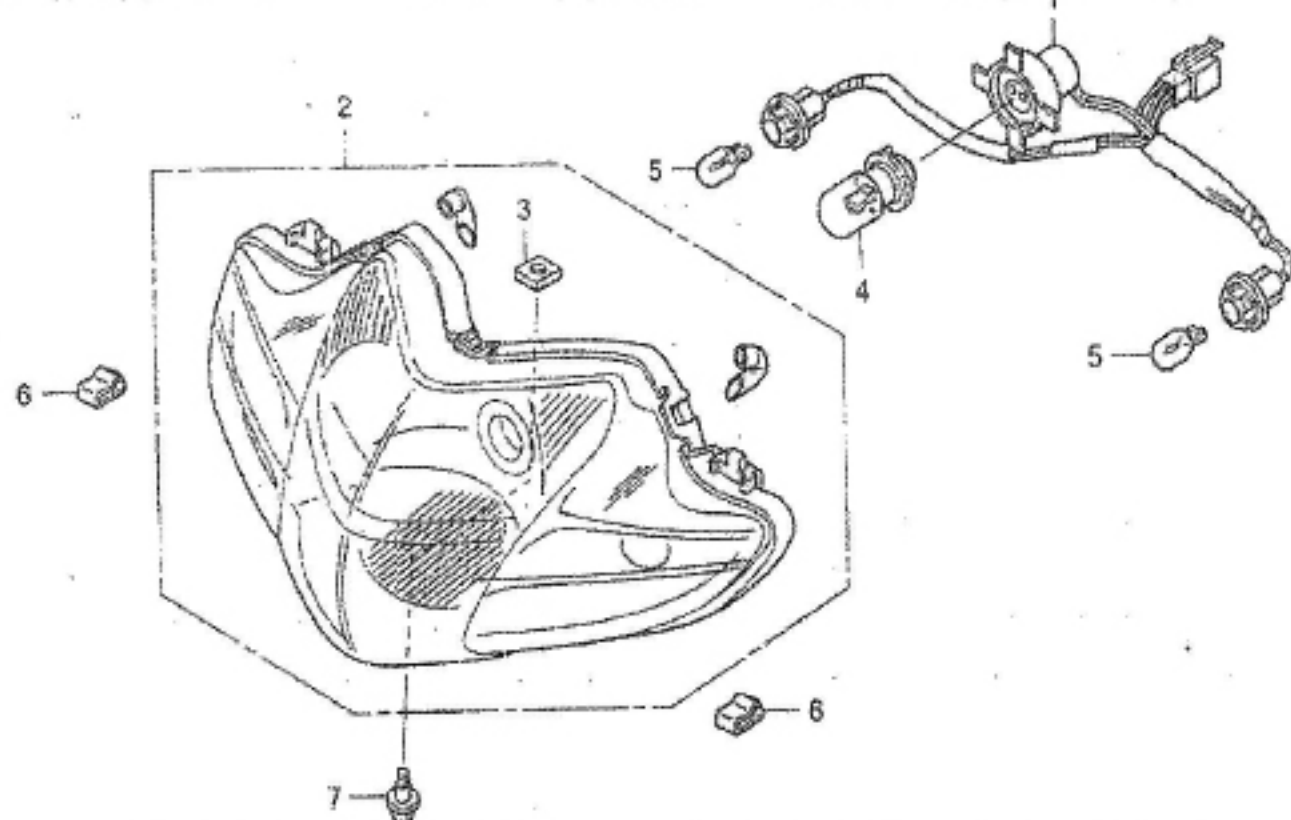
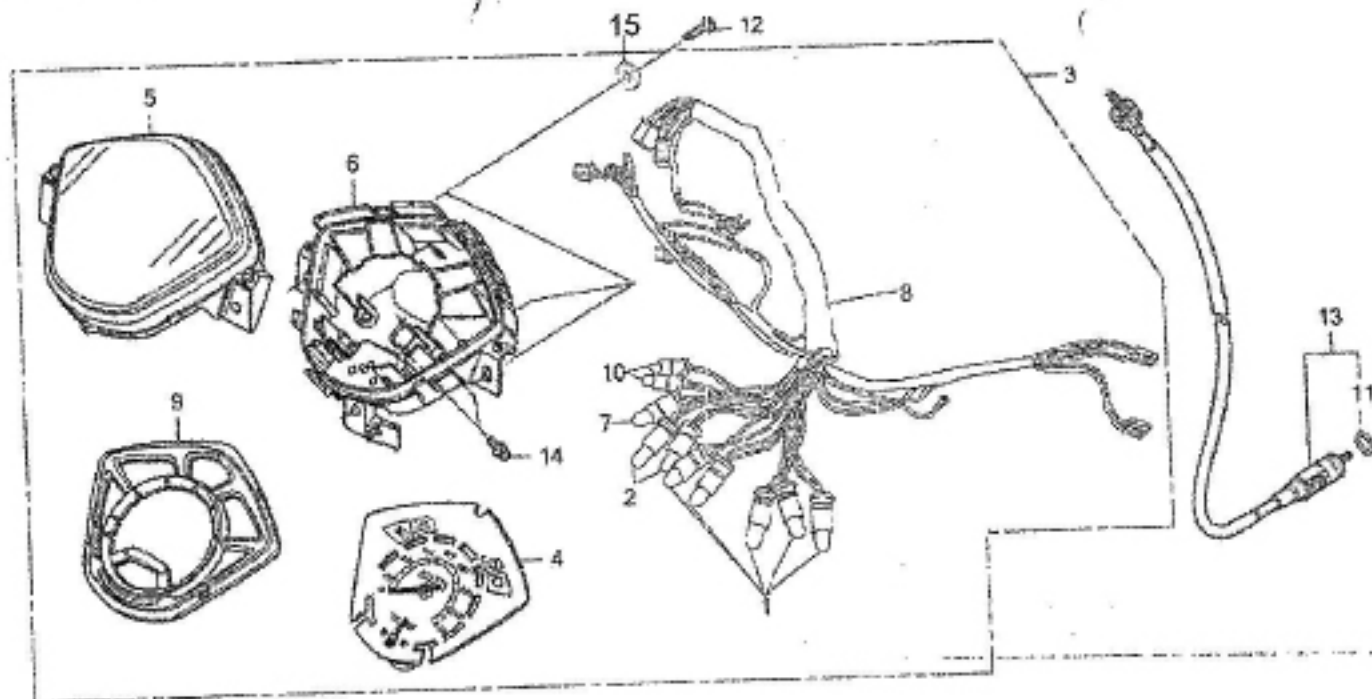


F-1前照灯总成 HEADLIGHT ASSY



序号	零件编码	零件名称		数量
REF.	PART NO.	CHINESE	ENGLISH	QTY
1	NCVE140-01	前照灯线束	Headlight wirness	1
2	NCVE140	前大灯总成	HEADLIGHT UNIT	1
3	NCVE140-02	卡子	NUT,ADJUST	1
4	NCVE140-03	前大灯灯泡	BULB,HEADLIGHT(STANLEY)	1
5	NCVE140-04	位置灯灯泡	BULB,WINKER(12V 10W)(STANLEY)	2
6	NCVE140-05	卡子	CLIP,HEADLIGHT	2
7	NCVE140-06	螺栓	BOLT,ADJUSTING	1

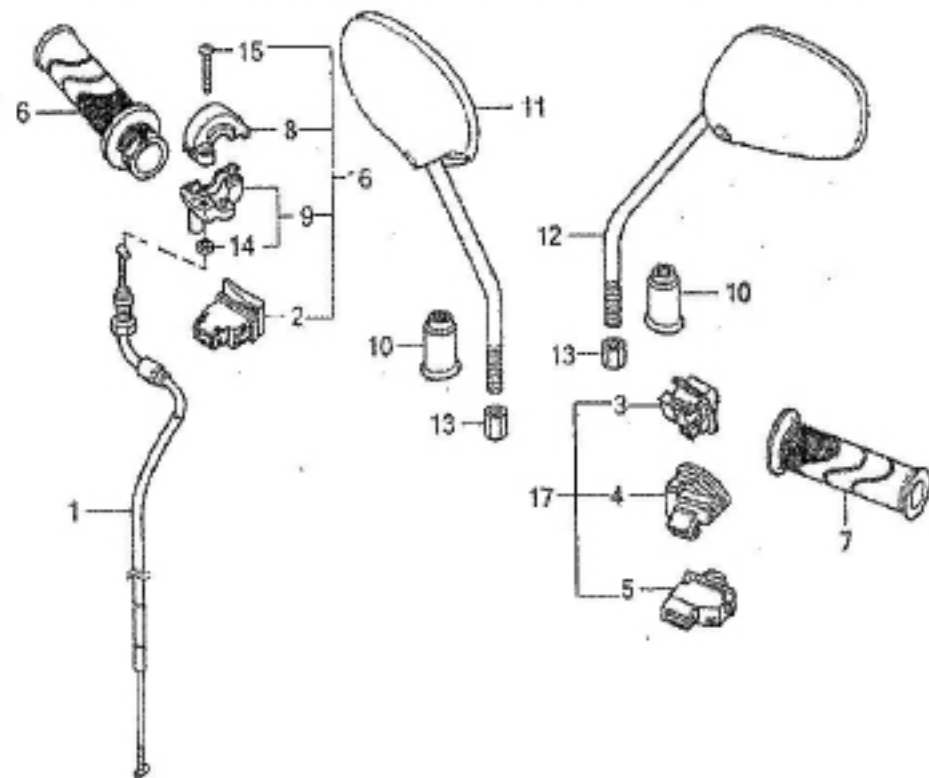
## F-2仪表总成 METER ASSY



序号 REF.	零件编码 PART NO.	零件名称		数量 QTY
		CHINESE	ENGLISH	
1	NDCE120YX-01	档显指示灯泡	Bulb	5
2	NDCE120YX-02	转向灯灯泡	Bulb	2
3	NDCE120YX	仪表总成	SPEEDOMETER ASSY.(KPH)	1
4	NDCE120YX-03	仪表盘	METER COMP.,SPEED & FUEL	1
5	NDCE120YX-04	仪表玻璃	GLASS	1
6	NDCE120YX-05	仪表外壳	CASE COMP.,UNDER	1
7	NDCE120YX-06	远光指示灯泡	Bulb	1
8	NDCE120YX-07	仪表线束	SOCKET COMP	1
9	NDCE120YX-08	仪表上壳	PLATE ASSY.,REFLECTING	1
10	NDCE120YX-09	仪表灯泡	Bulb3	2

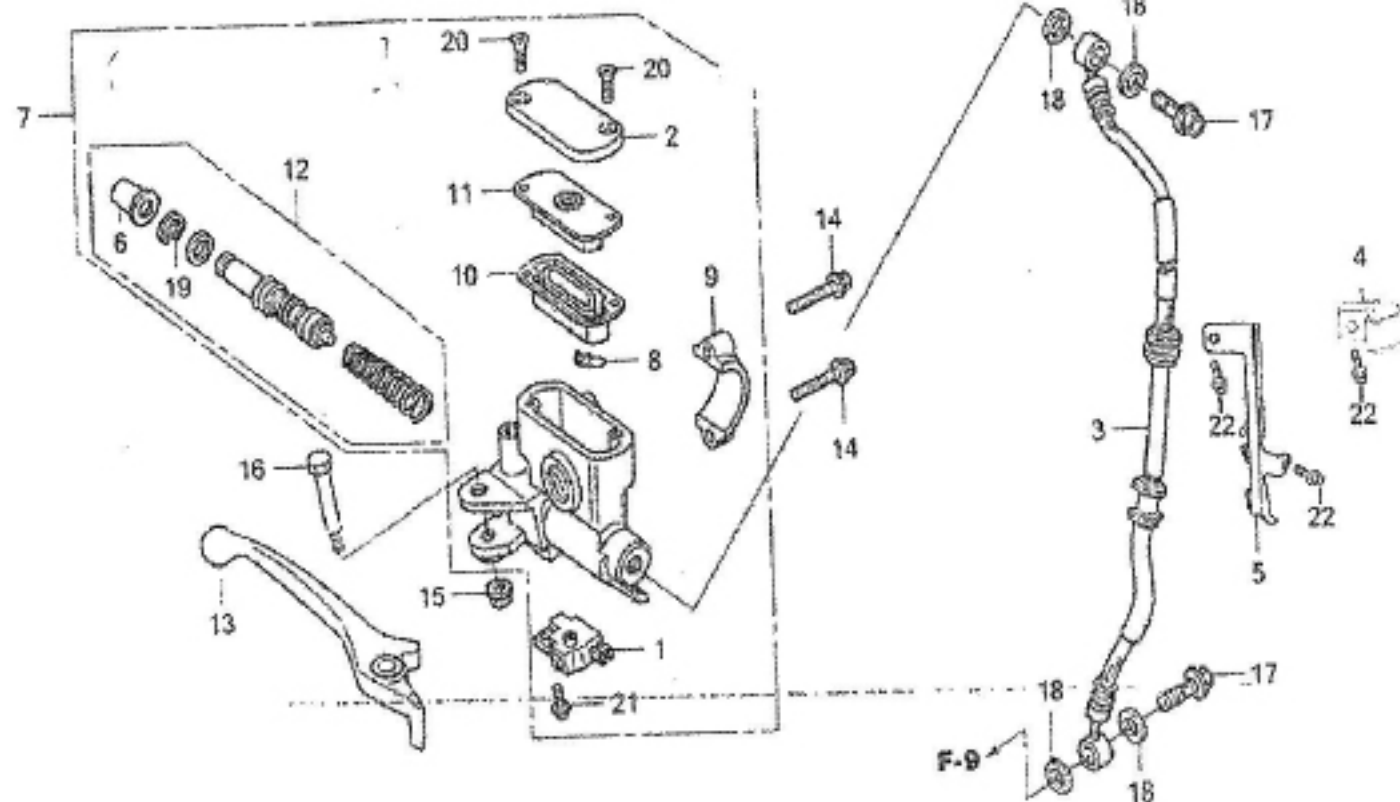
11	NDCE120YX-10	胶圈	O-RING,10*1.5	1
12	FB01024	大扁头4.2*16	SCREW M4.2*16	3
13	M59F040	里程拉索	CABLE ASSY.,SPEEDOMETER	1
14	FB01023	大扁头M4.2*13	SCREW M4.2*13	2
15	960005000	垫圈5	WASHER 5	3

F-3 SWITCH/CABLE/NURRIR



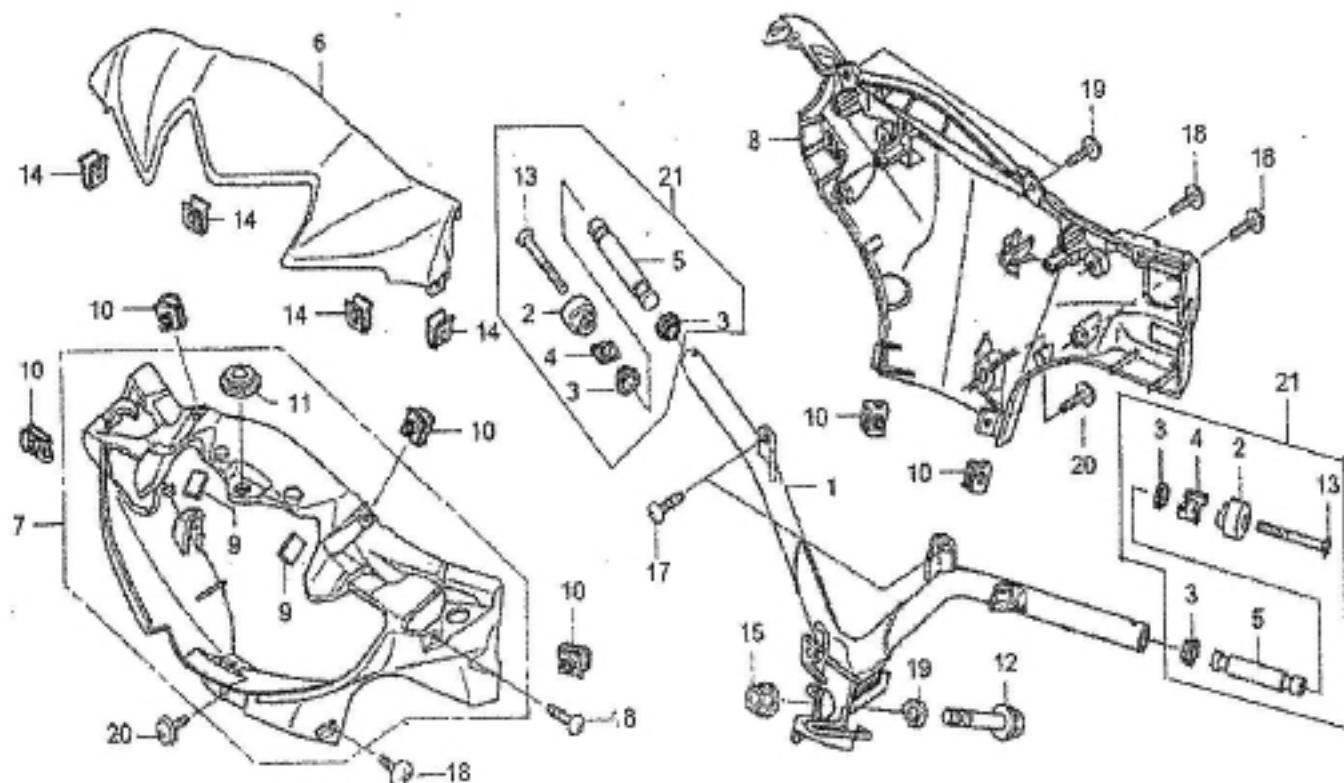
序号	零件编码	零件名称		数量
REF.	PART NO.	CHINESE	ENGLISH	QTY
1	N12F020	油门操纵拉索	CABLE COMP.,THROTTLE	1
2	NCVE070-01	启动开关组件	SWITCH UNIT,STARTER	1
3	NCVE080-01	远近光开关	Dimmer,headlight	1
4	NCVE080-02	转向灯开关	Trun signal switch	1

F-4FRONT BRAKE MASTER CYLINDER



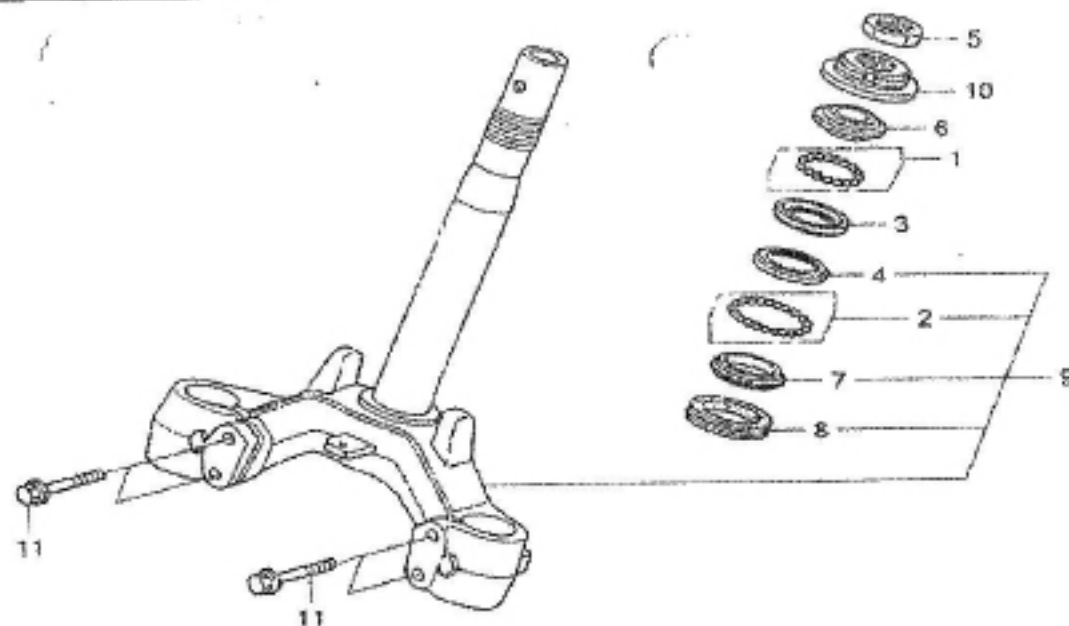
序号 REF.	零件编码 PART NO.	零件名称		数量 QTY
		CHINESE	ENGLISH	
17	NCV1D130-31	前碟刹油管螺栓	Screw	2
18	NCV1D130-32	前碟刹油管密封铜垫	Washer	4
19	NCV1D130-33	卡簧	Circlip	1
20	NCV1D130-34	前碟刹油杯螺栓	SCREW,FLAT,4*12	2
21	NCV1D130-35	螺栓	SCREW-WASHER,4*12	1
22	NCV1D130-36	螺栓	SCREW-WASHER	3

F-5 HANDLE PIPE/HANDLE COVER



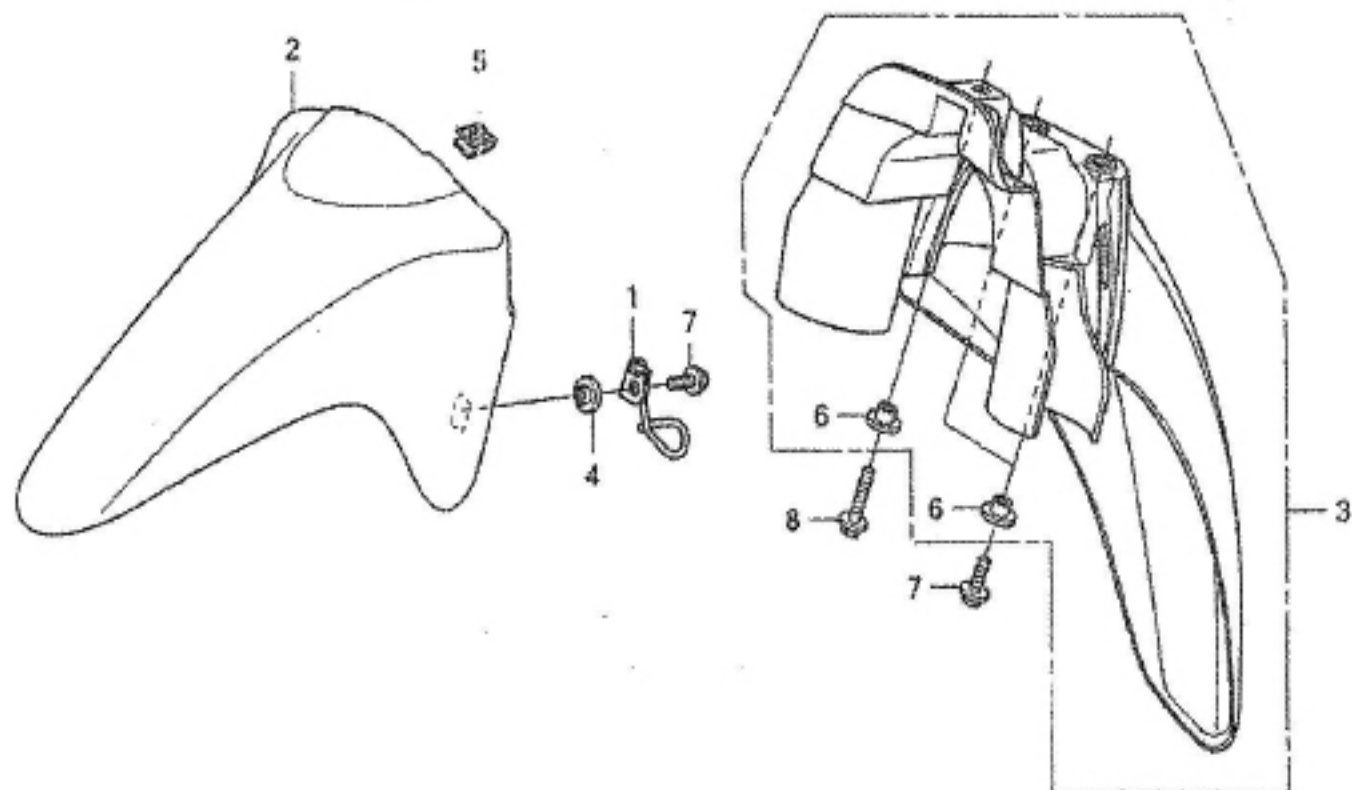
序号	零件编码	零件名称		数量
REF.	PART NO.	CHINESE	ENGLISH	QTY
17	FB01023	大扁头M4.2×13		2
18	845048016	十字槽盘头自攻螺钉ST4.8×16	SCREW-WASHER,4*16	8
19	845042019	十字槽盘头自攻螺钉ST4.2×19	SCREW-WASHER,ST4.2*19	2
20	9074105016	十字带垫螺钉M5×16	SCREW,TAPPING,M5*16	2
21	NDCG004	左手把胶装饰头	Head,left grip rubber	1

F-6方向柱总成 STEERING STEM ASSY



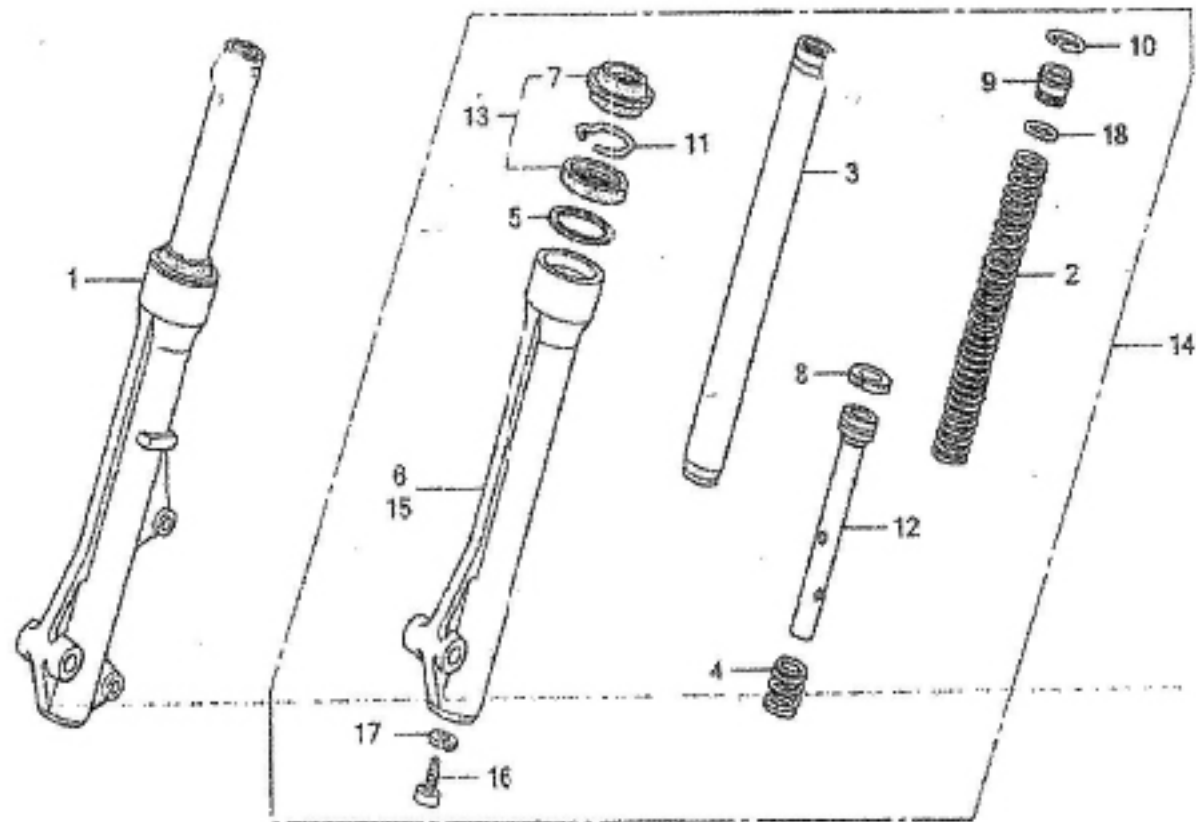
序号	零件编码	零件名称		数量
REF.	PART NO.	CHINESE	ENGLISH	QTY
1	L00H005	上钢珠组合	BALL SET,STEEL,*6*23	1
2	NCVH006	下钢珠组合	BALL SET,STEEL,*6*29	1
3	L00H001	上座圈	RACE,STEERING TOP BALL	1
4	NCVH004	下挡圈	RACE,STEERING BOTTOM BALL	1
5	L00B054	锁紧螺母	NUT,STEERING STEM LOCK	1
6	L00H003	上档圈	RACE,STEERING TOP CONE	1
7	NCVH002	下座圈	RACE,STEERING BOTTOM CONE	1
8	NCVB051	防震胶垫	DUST SEAL,STEERING HEAD	1
9	NCVB050	方向柱总成	STEERING STEM ASSY	1
10	L00D053	调整螺母	THREAD COMP.,STEERING HEAD TOP	1
11	578710040	螺栓 M10*45	BOLT,FLANGE,10*45	4

F-7 前挡泥板 FRONT FENDER



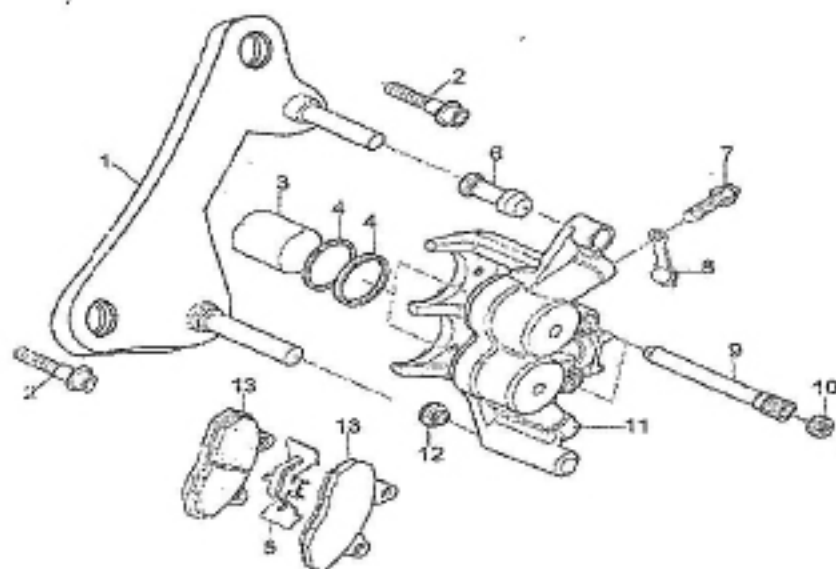
序号	零件编码	零件名称		数量
REF.	PART NO.	CHINESE	ENGLISH	QTY
1	M59P096	里程线夹	GUIDE,FR.BRAKE CABLE	1
2	NCVC011X61	前挡泥板前段	FENDER A,FR.*NHA87P*	1
3	NCVC012	前挡泥板后段	FENDER B,FR.	1
4	NCVC011X61-01	胶圈	COLLAR,FR.FENDER	1
5	FB08000	自带螺母卡子M5	NUT,CLIP,5MM	1
6	FB03063	翻边衬套φ6.5×φ8×φ13×4	COLLAR,MAIN SIDE COVER	3
7	578306025LBX	六角头螺栓 全螺纹M6×25	BOLT,FLANGE,6*25	3
8	578706012	六角法兰面螺栓M6×12	BOLT,FLANGE,6*12	1

F-8 前减震 FRONT FORK



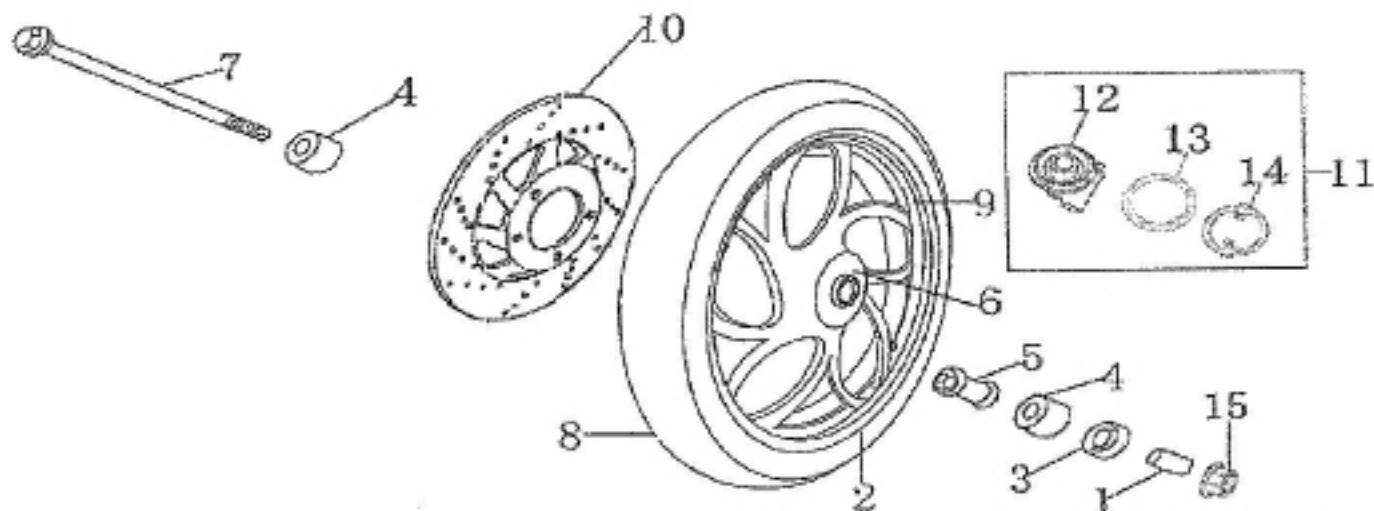
序号 REF.	零件编码 PART NO.	零件名称		数量 QTY
		CHINESE	ENGLISH	
17	M002B020YB-15	垫圈	WASHER,SPECIAL,8MM	2
18	M002B020YB-16	前减震器内挡圈	O-RING	2

F-9 前碟刹下泵 CALIPER SUB ASSY,FR BRAKE MASTER



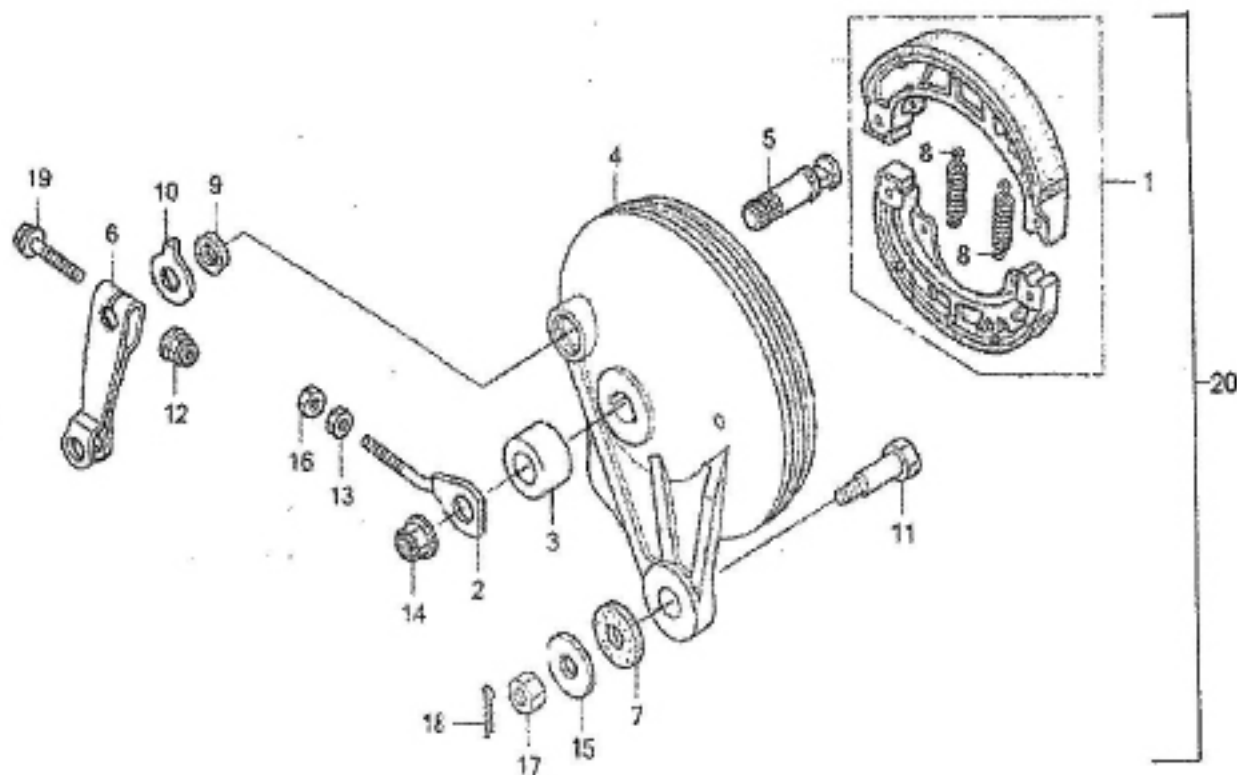
序号	零件编码	零件名称		数量
REF.	PART NO.	CHINESE	ENGLISH	QTY
1	NCV1D130-01	前碟下泵固定块	Bracket sub assy.,Fr,caliper	1
2	NCV1D130-02	螺栓	Bolt	2
3	NCV1D130-03	前碟刹下泵活塞组件	Piston	2
4	NCV1D130-04	前碟下泵活塞密封圈	Seal set,piston	4
5	NCV1D130-05	前碟刹弹簧片	Spring,pad	1
6	NCV1D130-06	前碟下泵上导销胶套	Boot,pin bush	1
7	NCV1D130-07	螺栓	Bolt	1
8	NCV1D130-08	前碟刹防尘帽	Rubber cap	1
9	NCV1D130-09	前碟刹下泵导销	Bolt,pin	1
10	NCV1D130-10	前碟刹下泵导销内六角螺母	Nut	1
11	NCV1D130-11	前碟刹下泵泵体	pumb body	1
12	NCV1D130-12	前碟刹泵体防尘盖	Boot	1
13	NCV1D130-13	前碟刹蹄块	Pad set, Fr	2

F-10 前轮总成 FRONT WHEEL ASSY



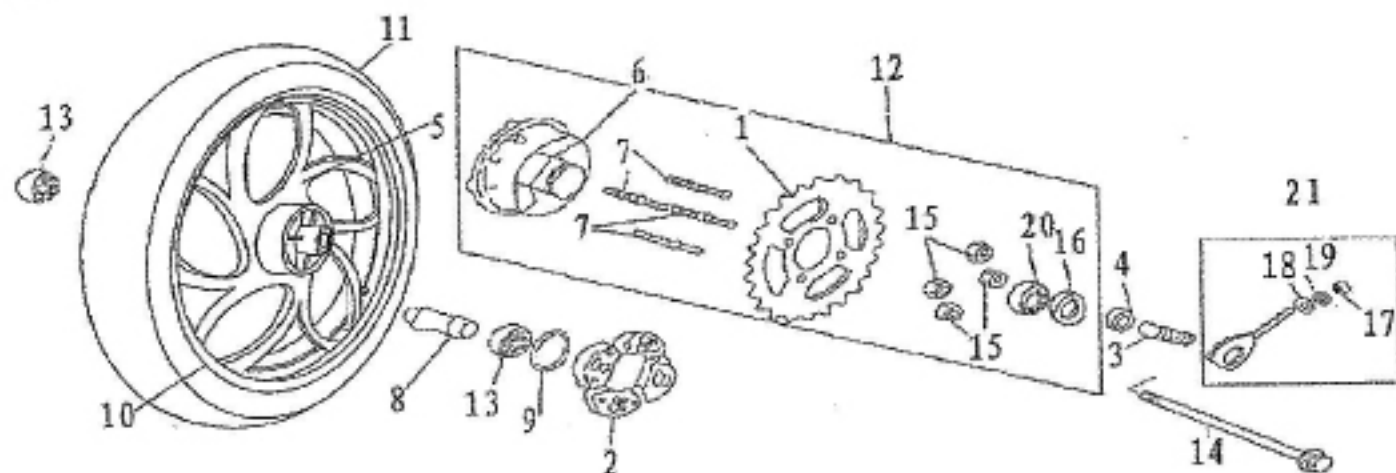
序号 REF.	零件编码 PART NO.	零件名称		数量 QTY
		CHINESE	ENGLISH	
1	M00J030	前轮右衬套	Collar, FR wheel side	1
2	L00D040	前内胎	Front tube	1
3	N59D020-01	前轮右防尘圈	Dust ring	1
4	N59D020-02	轴承	Bearing	2
5	N59D020-03	前轮内衬套	Collar, FR wheel	1
6	N59D020	前铝轮总成	Front wheel assy	1
7	L00LZ064	前轮轴	Axle, front wheel	1
8	L00D050	前外胎	Front tire	1
9	N59D020-04	垫带	Flap, front wheel	2
10	NCV1D130-14	碟刹盘	Disc plate, front disc brake	1
11	NADD160	计速器总成	Gear box, speedometer	1
12	NADD160-01	计速器	Gear box, speedometer	1
13	NADD160-02	油封	Oil Seal	1
14	NADD160-03	计速器卡圈	Drive disc, speedometer	1
15	618712000XY	全金属六角法兰面锁紧螺母	Nut M12*1.25	1

F-11 后制动器 REAR BRAKE PANEL



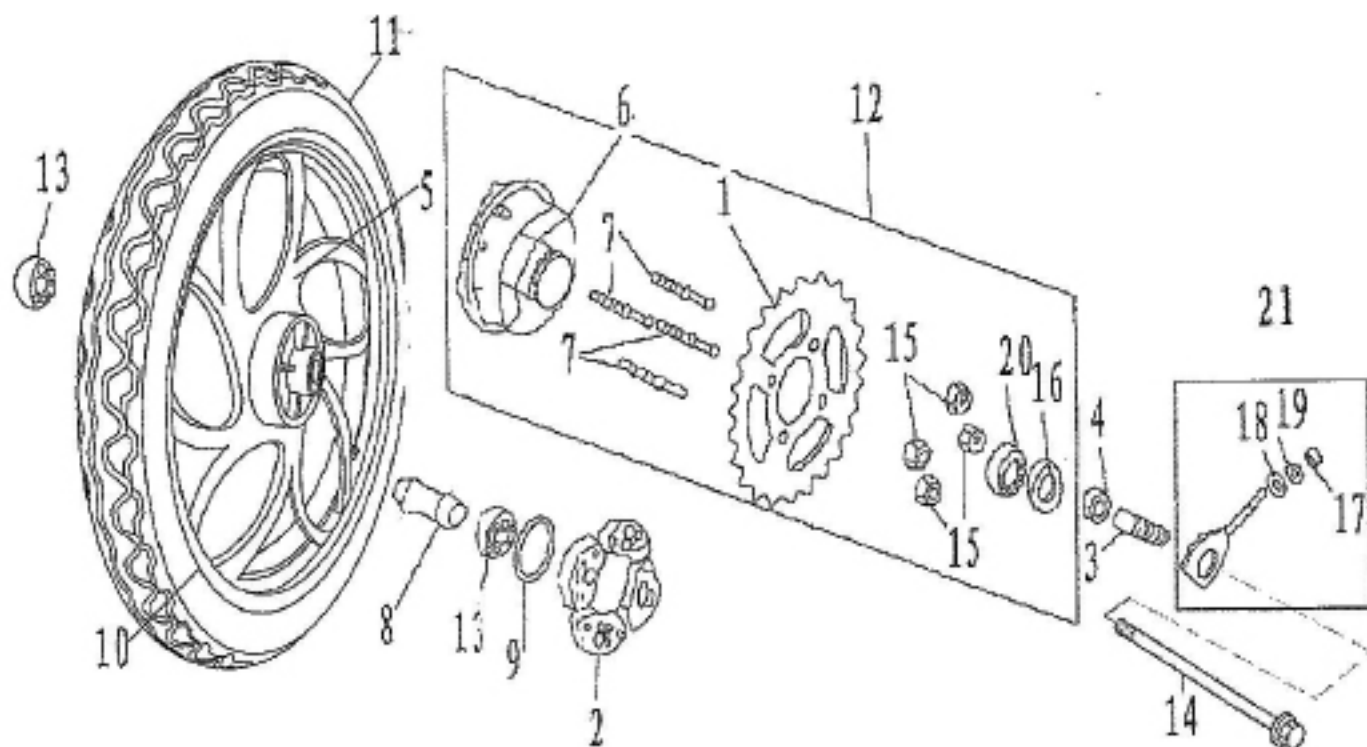
序号 REF.	零件编码 PART NO.	零件名称		数量 QTY
		CHINESE	ENGLISH	
16	NADD110YB-14	螺母	NUT,HEX.,6MM	1
17	NADD110YB-15	螺母	NUT,HFX.,8MM	1
18	910020020	开口销 $\phi 2.0 \times 20$	PIN,SPLIT,2.0*15	1
19	NADD110YB-16	螺栓6*35	BOLT,FLANGE,6*35	1
20	NADD110YB	后制动器总成	REAR BRAKE PANEL	1

F-13 后轮总成 REAR WHEEL ASSY



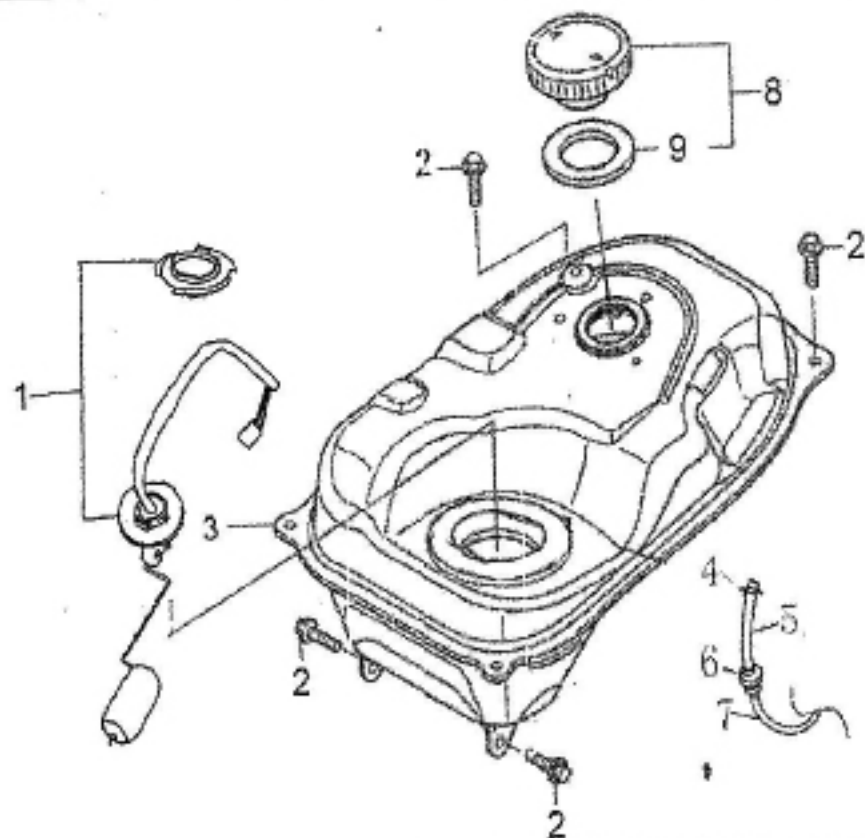
序号 REF.	零件编码 PART NO.	零件名称		数量 QTY
		CHINESE	ENGLISH	
1	L00BD150-01	链轮	SPROCKET	1
2	N59D030-01	缓冲块	DAMPING PAD	1
3	N59D030-02	半轴	Axle	1
4	N59D030-03	半轴衬套	Collar	↑
5	N59D030	后铝轮总成	Rear wheel assy	1
6	L00BD150-02	缓冲体	Front Wheel Hub	1
7	L00BD150-03	链盘螺栓	Bolt	4
8	N59D030-04	后轮内衬套	Inner collar	1
9	N59D030-05	后轮毂内圈	Washer	1
10	L00D060	后内胎	Rear tube	1
11	L00D070	后外胎	Rear tire	1
12	L00BD150	缓冲体总成	Damping pad	1
13	N59D030-06	轴承	Bearing	2
14	L00LZ025	后轮轴M12×211	AXLE,RR.WHEEL	1
15	L00BD150-04	螺母	Nut	4
16	L00BD150-05	密封圈	Cover	1

F-13 后轮总成 REAR WHEEL ASSY



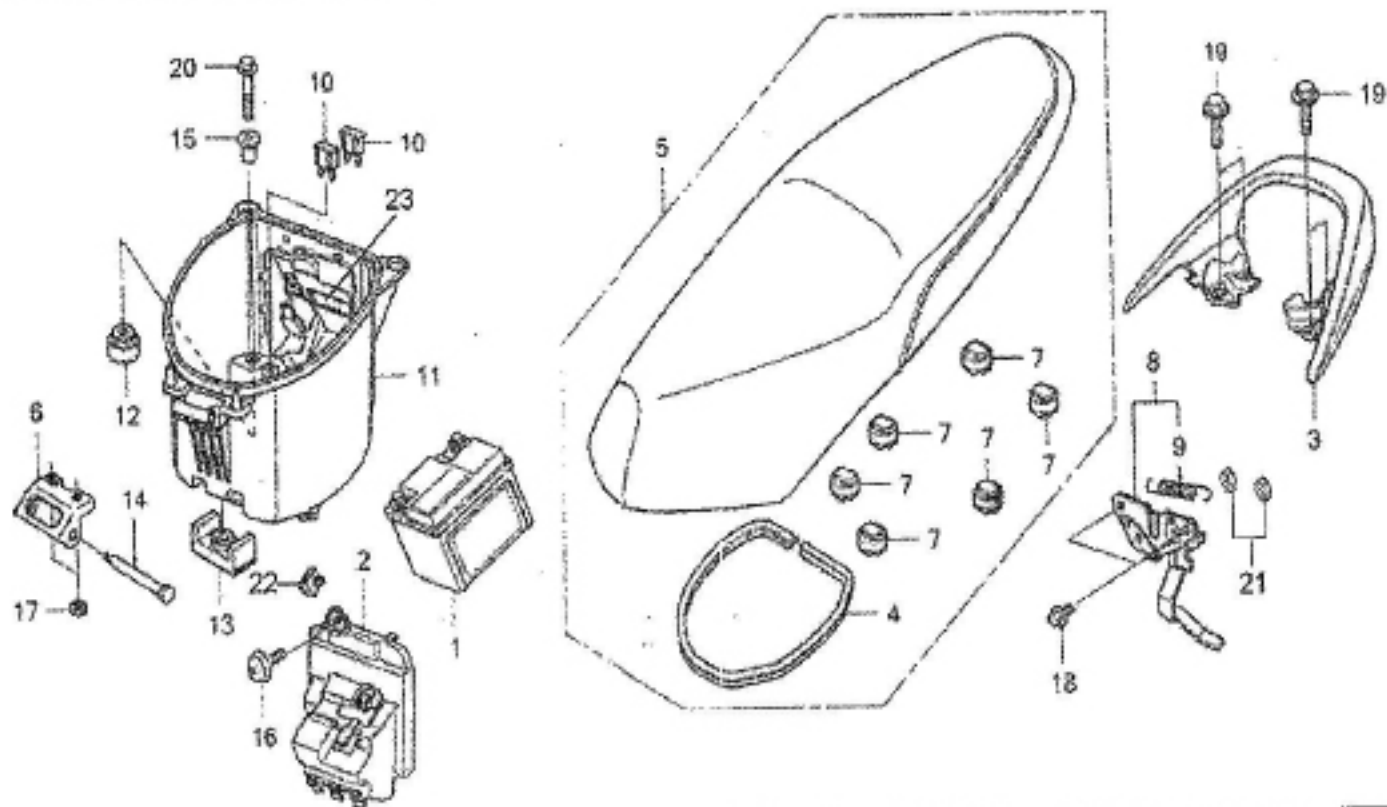
序号	零件编码	零件名称		数量
REF.	PART NO.	CHINESE	ENGLISH	QTY
17	NAD3D170BX-01	螺母	Nut	1
18	NAD3D170BX-02	垫片	Washer	1
19	NAD3D170BX-03	弹垫	Spring washer	1
20	L00BD150-06	轴承	Bearing	1
21	NAD3D170BX	链条调节器	Chain adjuster	1

F-13 油箱 FUEL TANK



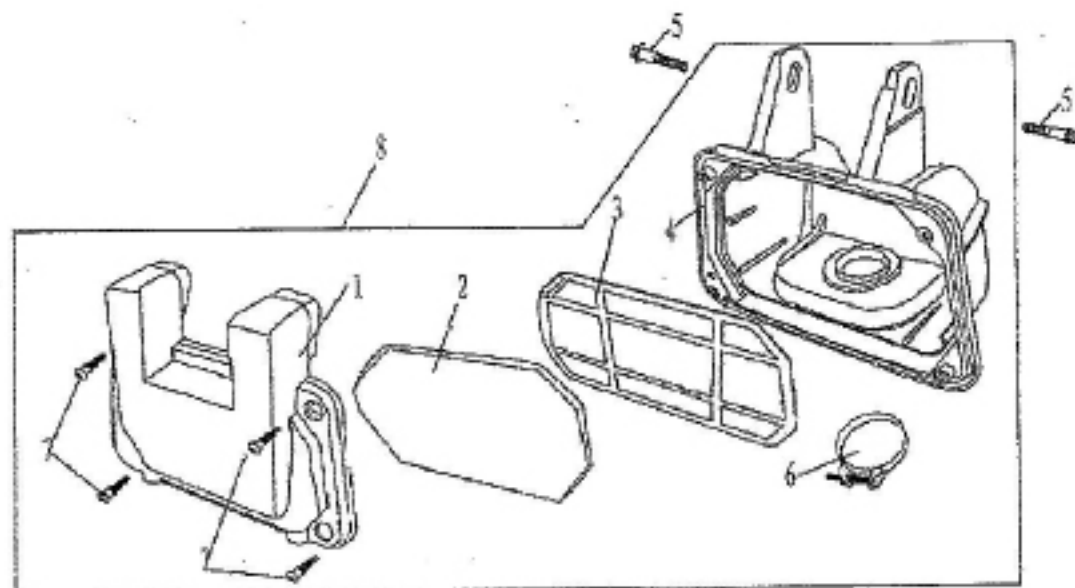
序号	零件编码	零件名称		数量
REF.	PART NO.	CHINESE	ENGLISH	QTY
1	NDCE340	燃油传感器总成	Fuel sensor comp	1
2	578706012	六角法兰面螺栓M6×12	BOLT M6*12	4
3	NDCC0007A	油箱总成	Fuel tank	1
4	FB06007	油管卡子B9	clip	4
5	L44G023	长进油管	Inlet oil tube long	1
6	L002C025	燃油滤清器	Fuel filter	1
7	M00G024	短油管	Inlet oil tube short	1
8	NDCC0007A-01	油箱盖	CAP,FUEL FILLER	1
9	N31G136	油箱胶圈	PACKING,FUEL FILLER CAP	1

F-14 坐垫/后扶手/置物箱 SEAT/GRAB RAIL/LUGGAGE BOX



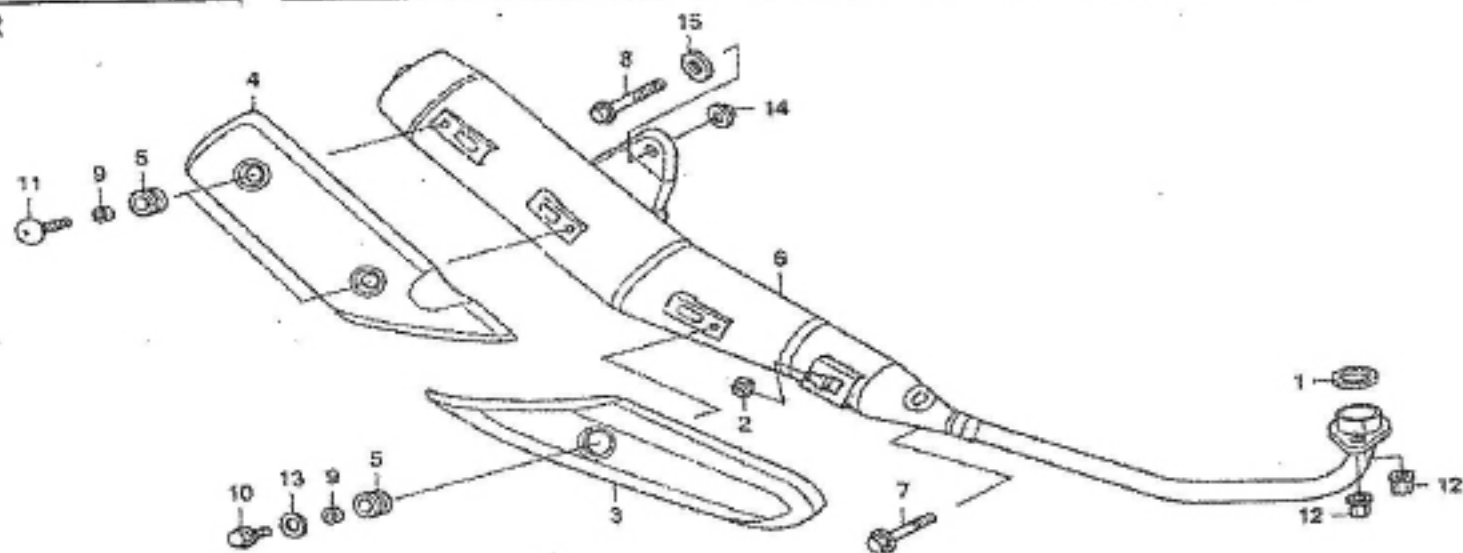
序号	零件编码	零件名称		数量
REF.	PART NO.	CHINESE	ENGLISH	QTY
16	9074105016	十字带垫螺钉M5×16	CLIP,BATTERY COVER	1
17	NDCC005-05	螺母	NUT,HEX.,6MM	2
18	578706012	六角法兰面螺栓M6×12	BOLT,FLANGE,6*12	2
19	578708016	六角法兰面螺栓M8×16	BOLT,FLANGE,8*16	4
20	578306035LBX	六角头螺栓 全螺纹M6×35	BOLT,FLANGE,6*35	3
21	617006000	1型六角螺母	NUT,HEX.,6MM	2
22	FB08003	螺母卡子M5	NUT,SPRING,5MM <sup>A</sup>	1
23	NDCC251	置物箱侧盖		1

F-15 空滤器AIR CLEANER



序号	零件编码	零件名称		数量
REF.	PART NO.	CHINESE	ENGLISH	QTY
1	NCGQ020-01	空滤器盖	Air cleaner assy	1
2	NCGQ020-02	空滤器滤芯	Filter module,air filter	1
3	NCGQ020-03	空滤器滤心骨架	Hexagon bolt M6×20	1
4	NCGQ020-04	空滤器壳	Big pad φ6	1
5	FB04005	法兰面台阶M6×12-8	BOLT M6*12-8	2
6	NCGQ020-05	空滤器抱箍	Hexagon bolt M5×20	1
7	NCGQ020-06	自钉钉ST4.8X16	Big pad φ5	4
8	NCGQ020	空滤器总成	Tool kit	1

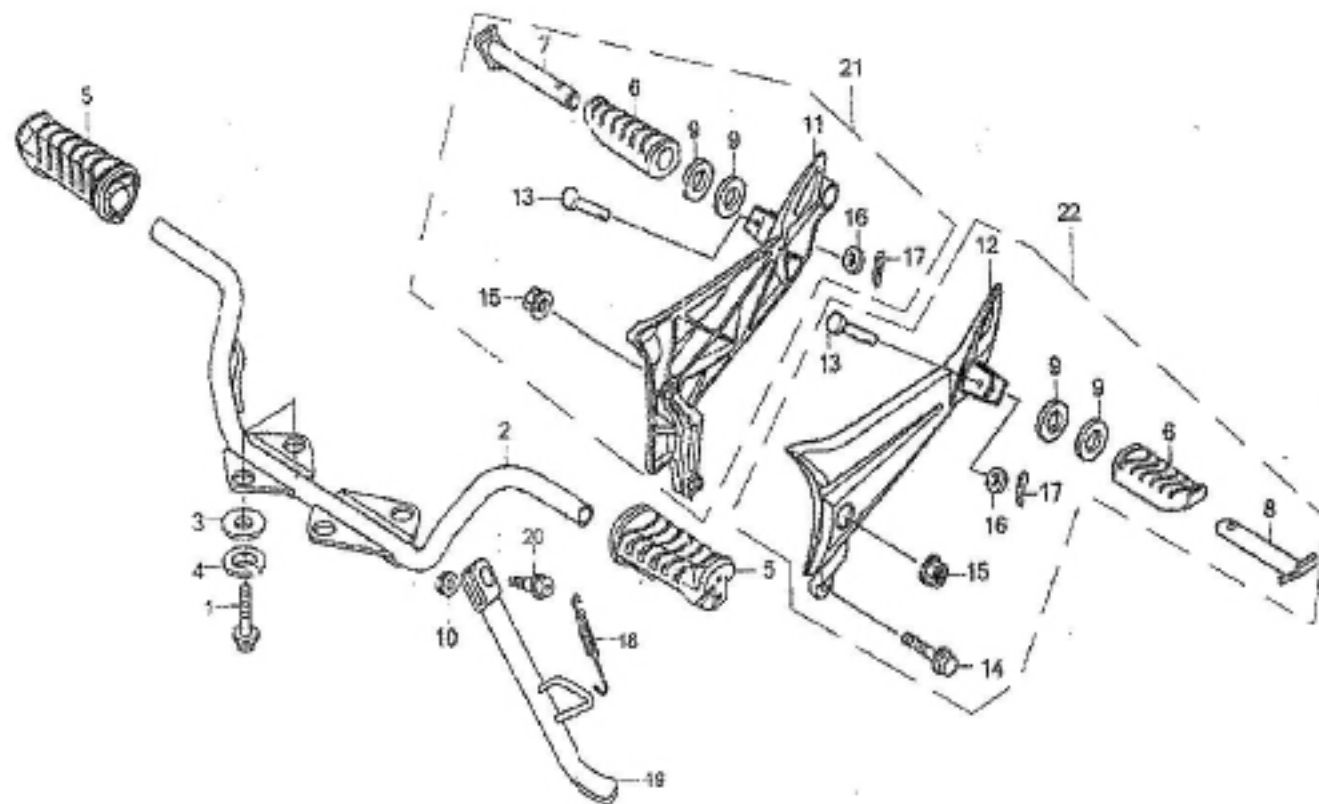
F-16 消声器 EXHAUST MUFFLER



序号 REF.	零件编码 PART NO.	零件名称		数量 QTY
		CHINESE	ENGLISH	
1	NDCQ0107A-01	消声器密封胶	GASKET,EX.PIPE	1
2	NDCQ0107A-02	缓冲胶	RUBBER,PROTECTOR PACKING	1
3	NDCQ0107A-03	消声器前装饰板	COVER,FR.MUFFLER	1
4	NDCQ0107A-04	消声器后装饰板	COVER,RR.MUFFLER	1
5	NDCQ0107A-05	胶套	RUBBER,PROTECTOR MOUNTING	3
6	NDCQ0107A	消声器总成	MUFFLER COMP.,EX.	1
7	NDCQ0107A-06	六角法兰面螺栓	BOLT,FLANGE,8*30	1
8	578708040	六角法兰面螺栓M8*40	BOLT,FLANGE,8*40	1
9	NDCQ0107A-07	轴	COLLAR,WINKER STAY	3
10	NDCQ0107A-08	螺栓6*14	BOLT,FLANGE(SH)6*14	1
11	NDCQ0107A-09	大头螺栓	BOLT,BODY COVER SETTING	2
12	560006000	螺母M6	NUT,FLANGE,6MM	2
13	NDCQ0107A-10	平垫	WASHER,PLAIN,6MM	1
14	617008000	1型六角螺母M8	NUT,FLANGE,8MM	1
15	960008000	垫圈φ8	WASHER,PLAIN,8MM	1

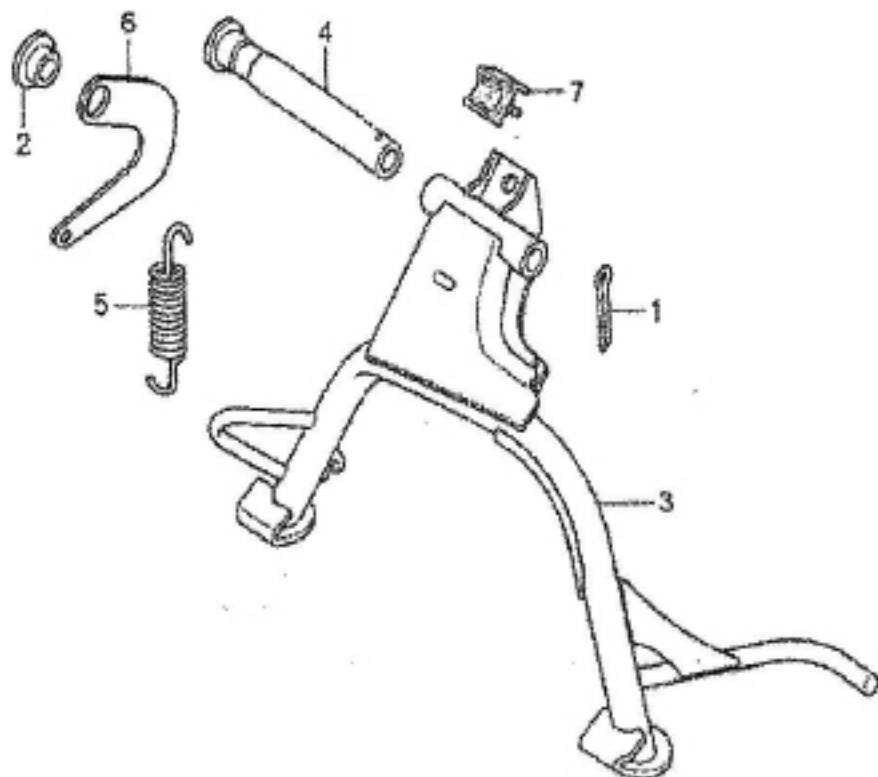


F-18 脚蹬/侧支架 STEP



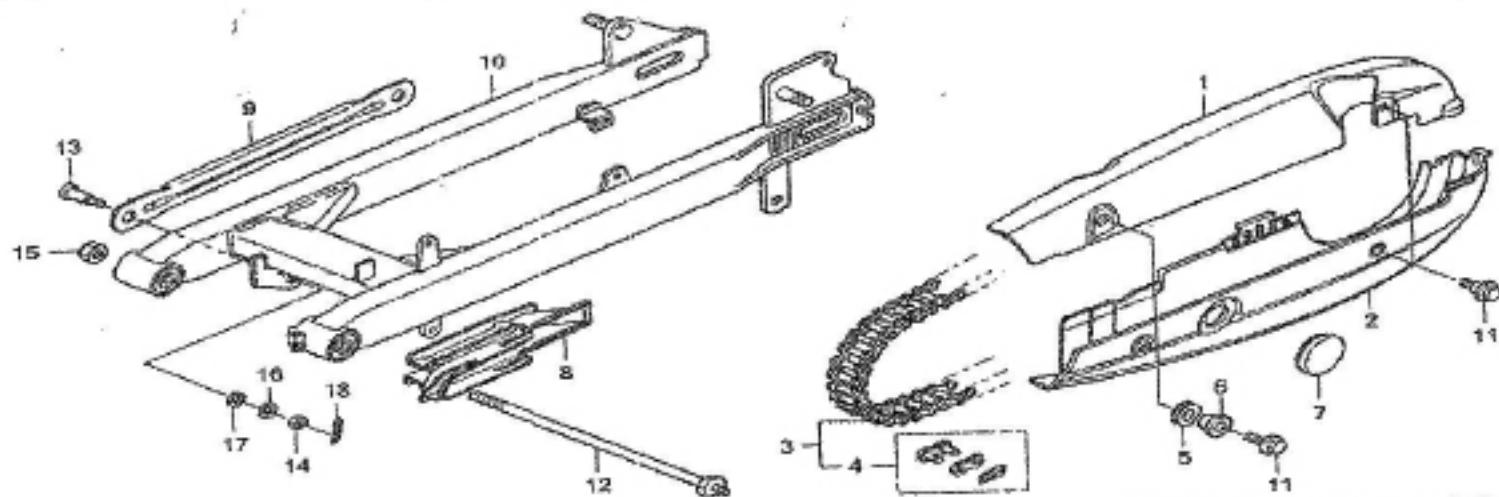
序号 REF.	零件编码 PART NO.	零件名称		数量 QTY
		CHINESE	ENGLISH	
16	NDCA160-05	垫片	WASHER,PLAIN,6MM	2
17	NDCA160-06	开口销	PIN,SPLIT,1.6*15	2
18	NDCA110-03	侧支架簧	SPRING A,SIDE STAND	1
19	NDCA110-04	侧支架	BAR COMP.,SIDE STAND	1
20	NDCA110-05	螺栓	BOLT,SIDE STAND PIVOT	1
21	NDCA170	右副脚蹬总成	HOLDER,R.PILLION STEP	1
22	NDCA160	左副脚蹬总成	HOLDER,L.PILLION STEP	1

F-19主支架 CENTER STAND



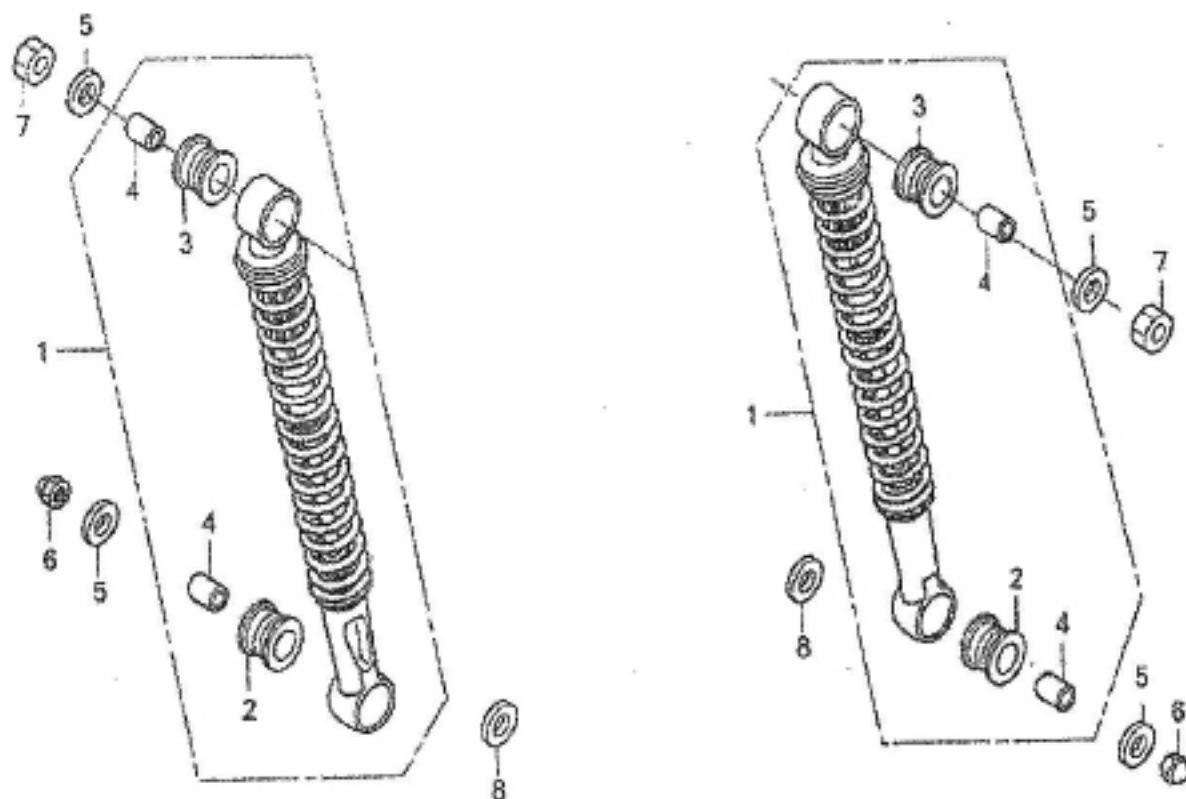
序号	零件编码	零件名称		数量
REF.	PART NO.	CHINESE	ENGLISH	QTY
1	910030030	开口销 $\phi 3.0 \times 30$	PIN,SPLIT,3.0*25	1
2	NDCA100-01	衬套	BUSH,STOPPER PLATE	1
3	NDCA100	主支架总成	STAND COMP.,MAIN	1
4	L00H040	主支架轴	SHAFT,RR.BRAKE PIVOT	1
5	PC6K020	主支架簧	SPRING,MAIN STAND	1
6	N31P030LX	月形挂钩	HOOK,MAIN STAND SPRING	1
7	M13G112	主支架缓冲胶	RUBBER,STAND STOPPER	1

F-20 平叉/链盒子 SWINGARM

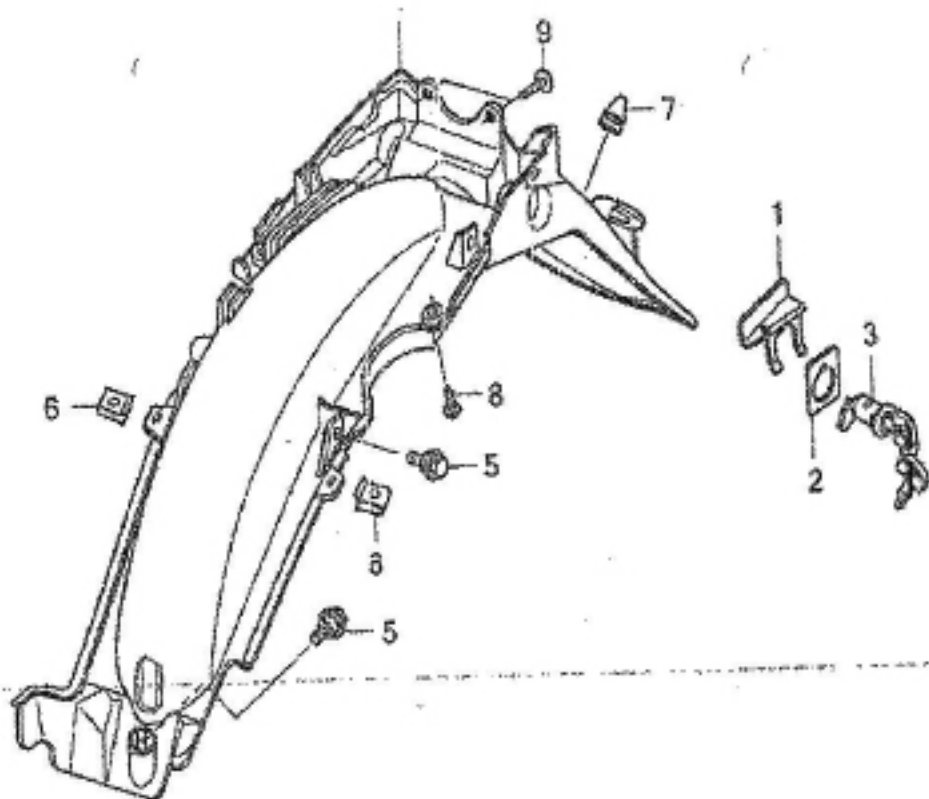


序号 REF.	零件编码 PART NO.	零件名称		数量 QTY
		CHINESE	ENGLISH	
1	NDCC180	上链盒	CASE,DRIVE CHAIN UPPER	1
2		下链盒	CASE,DRIVE CHAIN LOWER	1
3	L00DL12	链条	CHAIN,DRIVE(DID42OAD-102RB)(DAIDO)	1
4	L00DL12-01	链条接头组件	JOINT,DRIVE CHAIN(DAIDO)	1
5	N001G118	侧盖固定胶圈	Fix Rubber ring,Side cover	2
6	FB03001	翻边衬套φ6.5×18×4	COLLAR,CHAIN CASE MOUNTING	2
7	NDCG038	视孔盖	CAP,CHAIN CASE PEEP HOLE	1
8	N59G009	链条护卡	PACKING,DRIVE CHAIN CASE	1
9	NDCA090PSH-01	平叉拉杆	ARM,RR.BRAKE STOPPER	1
10	NDCA090PSH	平叉总成	SWINGARM SUB ASSY.,RR.	1
11	578306012	六角头螺栓 全螺纹M6×12	BOLT,FLANGE,6*12	4
12	L00PZ123	平叉轴	BOLT,SWINGARM PIVOT	1
13	NDCA090PSH-02	平叉拉杆前螺栓	BOLT A,BRAKE STOPPER	1
14	NDCA090PSH-03	螺母	NUT,HEX.,8MM	1
15	617310000XY	六角薄螺母-细牙M10	NUT,HEX.,10MM	1
16	NDCA090PSH-04	平垫圈	WASHER,PLAIN,8MM	1

F-21 后减震 REAR CUSHION

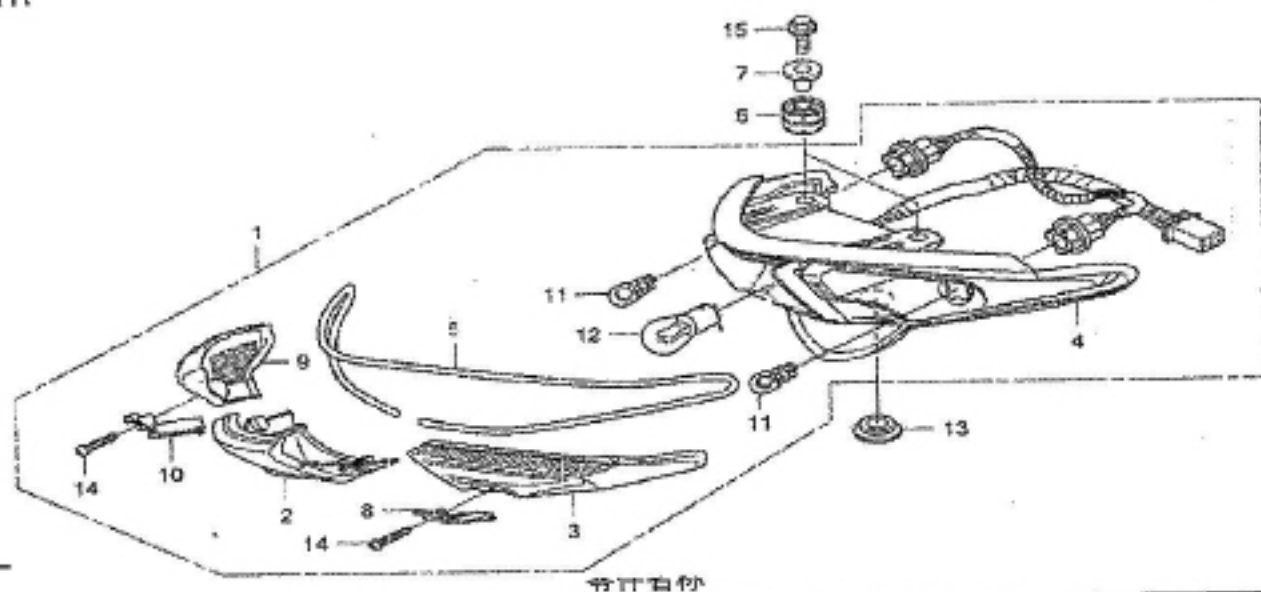


序号 REF.	零件编码 PART NO.	零件名称		数量 QTY
		CHINESE	ENGLISH	
1	NAD5B030YH/ NAD5B040YH	后左/右减震器	CUSHION ASSY.,RR.(SHOWA)	2
2	NAD5B030YH-01	衬套	BUSH,RUBBER	2
3	NAD5B030YH-02	衬套	BUSH,RUBBER	2
4	NAD5B030YH-03	衬套	COLLAR,RUBBER BUSH(SHOWA)	4
5	960010000	平垫φ10	WASHER,PLAIN,10MM	4
6	802010000BCR	盖型螺母M10	NUT,HEX.CAP,10MM	2
7	618710000XY	全金属六角法兰面锁紧螺母M10	NUT,HEX.,10MM	2
8	FB02089	平垫φ10	WASHER,PLAIN,10MM	2



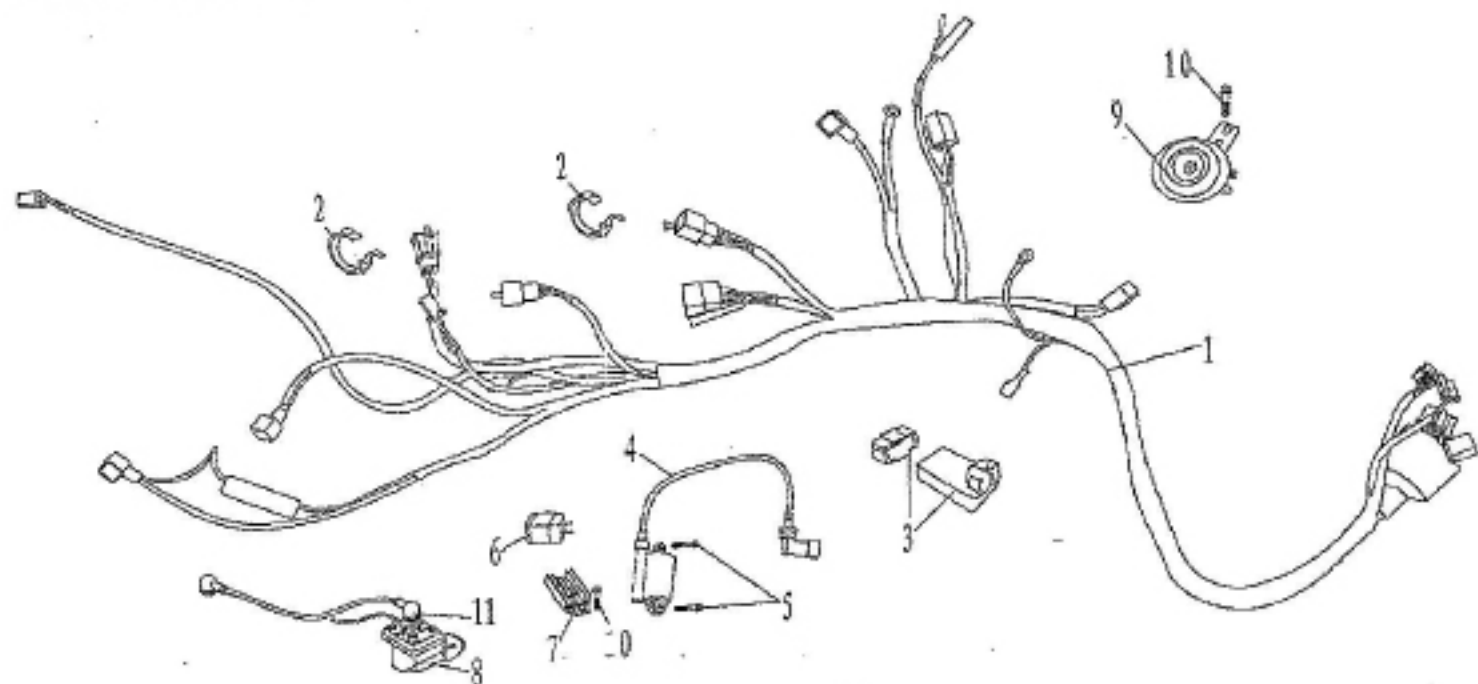
序号 REF.	零件编码 PART NO.	零件名称		数量 QTY
		CHINESE	ENGLISH	
1	NDCK000LBX-01	座垫锁压板	SPRING,LOCK KEY SETTING	1
2	NDCK000LBX-02	座垫锁扣	WASHER,SEAT LOCK	1
3	NDCK000LBX-03	座垫锁	LOCK ASSY.,SEAT	1
4	NDCC015	后挡泥板	FENDER,RR.	1
5	578708016	六角法兰面螺栓M6*16	BOLT,FLANGE,6*16	3
6	FB08005	自攻钉卡子M4.2*17*11	Clip	2
7	NDCC015-01	胶帽	PLUG,CONE TYPE	1
8	FB01023	大扁头M4.2*13	SCREW,TAPPING,4*12	2
9	FB01003	大扁头M6*16	BOLT,FLANGE,6*12	2

F-23 后尾灯 REAR COMBINATION LIGHT



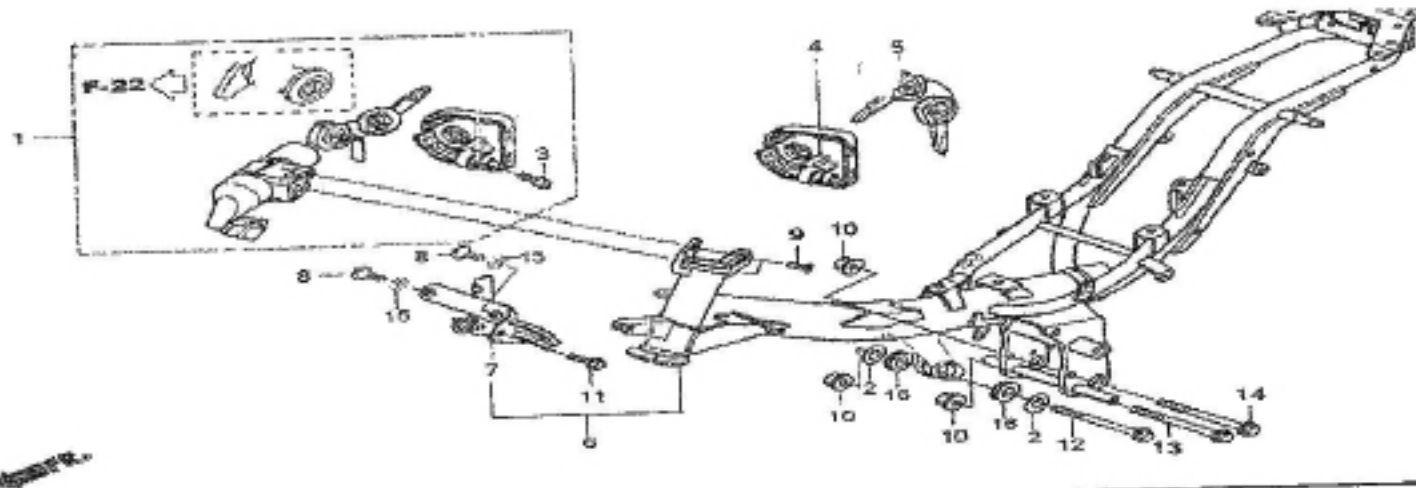
序号 REF.	零件编码 PART NO.	CHINESE	ENGLISH	数量 QTY
1	NCVE210	尾灯总成	LIGHT ASSY.,RR.COMBINATION	1
2	NCVE210-01	灯壳	Housing,taillight	1
3	NCVE210-02	后右转向灯灯罩	Cover, rear right winker	1
4	NCVE210-03	尾灯罩	BASE COMP.,TAILLIGHT	1
5	NCVE210-04	胶条	PACKING	1
6	NCVE210-05	尾灯连接胶圈	Rubber ring,taillight socket	2
7	FB03001	翻边衬套φ6.5×18×4	COLLAR,TAILLIGHT MOUNTING	2
8	NCVE210-06	后右转向灯装饰板	COVER,R.DUMMY	1
9	NCVE210-07	后左转向灯灯罩	Cover,rear left winker	1
10	NCVE210-08	后左转向灯装饰板	COVER,L.DUMMY	1
11	NCVE210-09	转向灯灯泡	BULB,WINKER(12V 10W)(STANLEY)	2
12	NCVE210-10	尾灯灯泡	BULB,TAILLIGHT(12V 15/5W)(STANLEY)	1
13	NCVE210-11	垫片	GROMMET,SIDE COVER	1
14	NCVE210-12	螺钉	SCREW,TAPPING,4*25	2
15	578306025LBX	六角头螺栓 全螺纹6*25	BOLT,FLANGE,6*25	2

F-25 主电缆 WIRING HARNESS



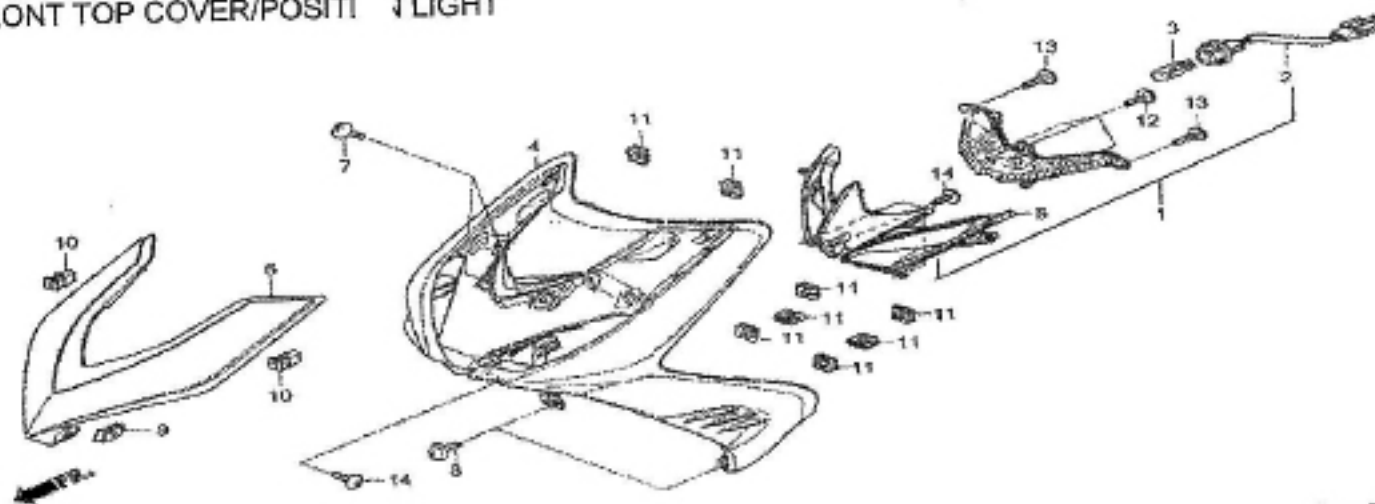
序号	零件编码	零件名称		数量
REF.	PART NO.	CHINESE	ENGLISH	QTY
1	NDCE000	主电缆总成	WIRE HARNESS	1
2	N231G035	白色尼龙扎带	WIRE HARNESS BAND	3
3	L007E050	点火器总成	CDI	1
4	N00FE010	点火线圈总成	IGNITION COIL	1
5	578305020CX	六角头螺栓M5×20	BOLT M5X20	2
6	L00E040	闪光器总成	FLASH RELAY	1
7	L001E020	调压器总成	REGULATOR	1
8	L00E030	启动继电器总成	STARTING RELAY	1
9	L00E330CX	喇叭总成	HORN	1
10	578706012	六角法兰面螺栓M6×12	BOLT M6×12	1
11	L00E030-01	启动继电器胶套	STARTING RELAY COLLAR	1

## F-25 车架 FRAME BODY



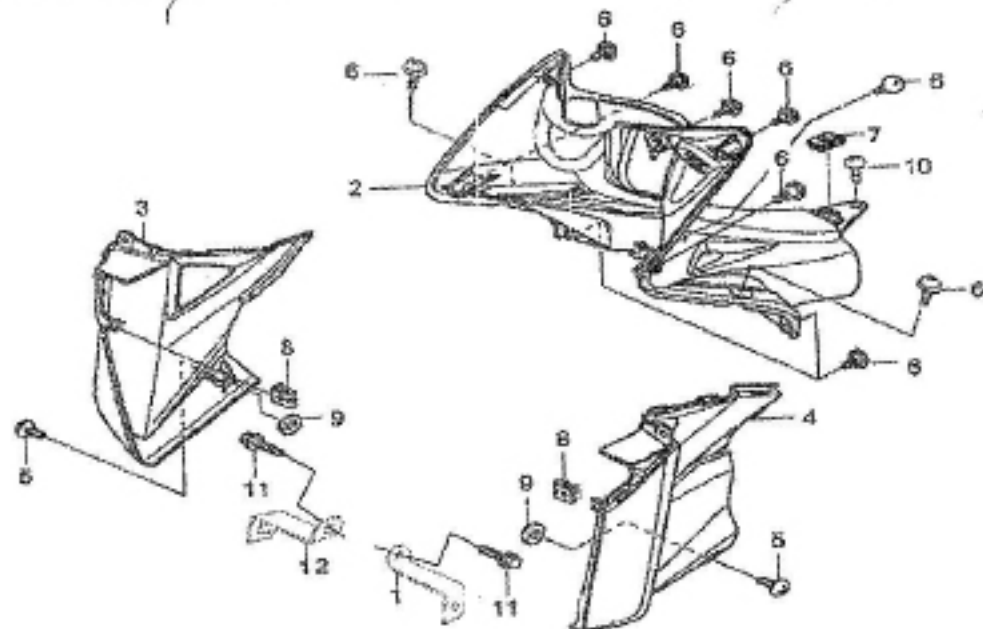
序号	零件编码	零件名称		数量
REF.	PART NO.	CHINESE	ENGLISH	QTY
1	NDCK000LBX-02	点火锁总成	KEY SET	1
2	971008000	平垫圈A级	Washer 8	1
3	NDCK000LBX-04	螺栓	BOLT, SOCKET, 5*8	1
4	NDCK000LBX-05	锁盖	KEY SET, SHUTTER	1
5	NDCK000LBX-06	钥匙	KEY, BLANK	1
6	NDCA000SQ	车架总成	BODY COMP., FRAME	1
7	NDCA000SQ-01	前面板支架	STAY, FR. TOP COVER	2
8	FB01003	大扁头M6×16	SCREW M6×16	2
9	819006010	十字槽沉头螺钉M6×10	BOLT M6×10	3
10	617008000	1型六角螺母M8	NUT, FLANGE, 8MM	2
11	578708035	六角法兰面螺栓M8×35	BOLT, FLANGE, 8*35	1
12	578708095	六角法兰面螺栓M8×95	BOLT, FLANGE, 8*95	1
13	578708115	六角法兰面螺栓M8×115	BOLT, FLANGE, 8*115	1
14	578708105	六角法兰面螺栓M8×105	BOLT, FLANGE, 8*105	2
15	960006000	平垫圈φ6	WASHER 6	2
16	NDCA000SQ-02	三悬挂胶圈	GLUE	2

F-26 前导流罩/位置灯 FRONT TOP COVER/POSITION LIGHT



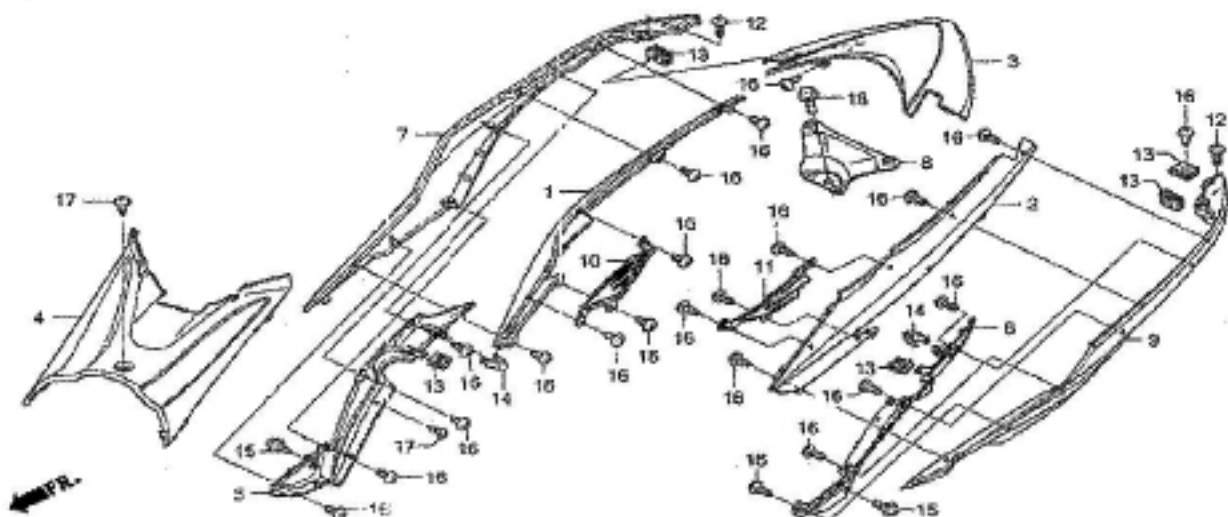
序号 REF.	零件编码 PART NO.	零件名称		数量 QTY
		CHINESE	ENGLISH	
1	NDCE490	前装饰灯总成	LIGHT UNIT , POSITION	1
2	NDCE490-01	前装饰灯灯座	SOCKET COMP	1
3	NDCE490-02	灯泡	BULB ( 12V/5W )	1
4	NDCC165X61	前面板	COVER,FR.TOP*B200M*	1
5	NDCC209Y0G	前装饰灯护板	LOUVER,FR.TOP*326C*	1
6	NDCC6606J	前面板装饰盖	COVER,FR.UPPER*NH262M*	1
7	NDCE490-03	大扁头	SCREW,6*12	2
8	9074105016	十字带垫螺栓	SCREW,VISOR SPECIAL SETTING	1
9	FB08005	自攻钉卡子	NUT,SPRING,4MM	2
10	NDCJ001	塑料卡子	CLIP,SNAP FITTING(PO)(NATURAL)	8
11	FB08003	螺母卡子M5	NUT,CLIP,5MM	3
12	FB01023	大扁头M4.2×13	SCREW,TAPPING,4.2*13	2
13	845042019	十字槽盘头自攻螺钉ST4.2×19	SCREW,TAPPING,ST4.2*19	1
14	FB01023	大扁头M4.2×13	SCREW,TAPPING,4.2*13	

F-27 覆盖件 MAIN PIPE COVER



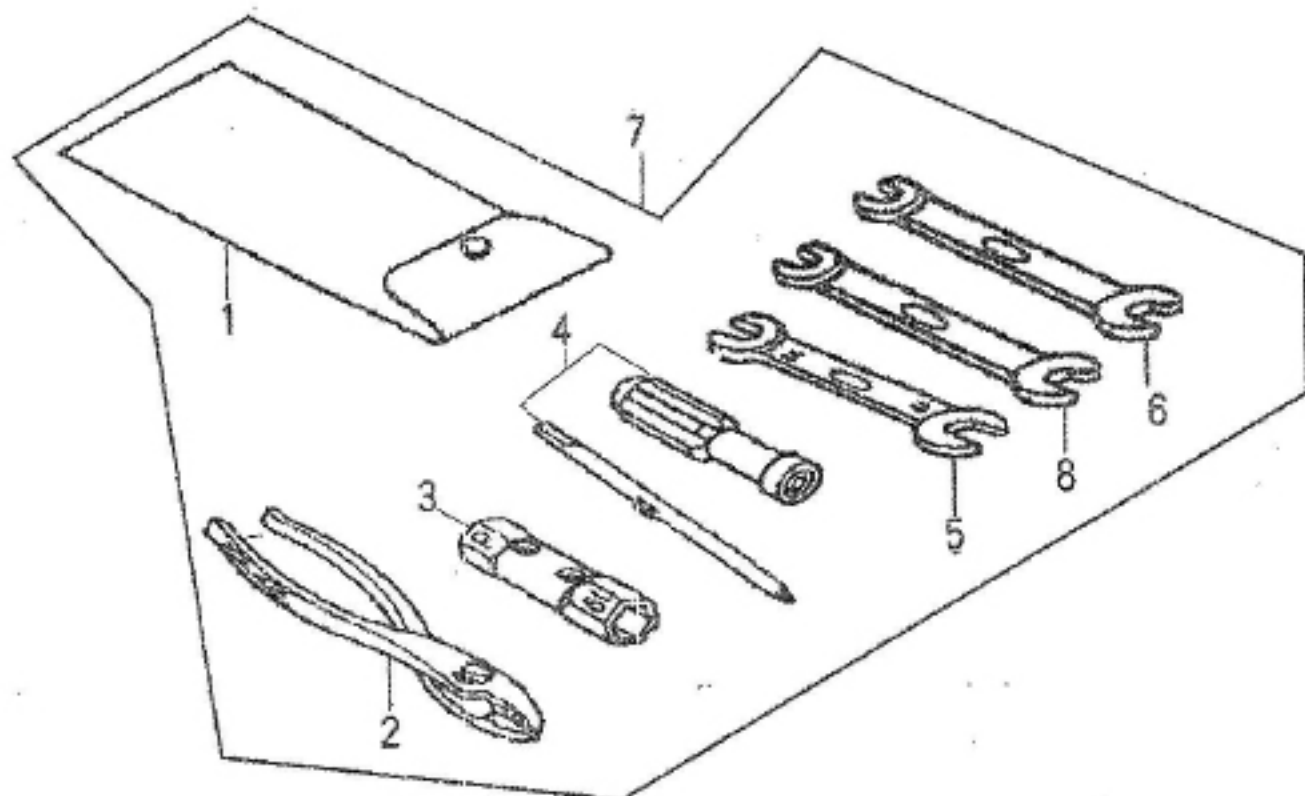
序号 REF.	零件编码 PART NO.	零件名称		数量 QTY
		CHINESE	ENGLISH	
1	NDCP019LBX	左挡风板下支撑	bracket, left windshield cover	1
2	NDCC1056J	中护板前段	COVER,MAIN PIPE*NH262M*	1
3	NDCC127X61	右挡风板	COVER,R.MAIN PIPE SIDE*B200M*	1
4	NDCC126X61	左挡风板	COVER,L.MAIN PIPE SIDE*B200M*	1
5	FB01003	大扁头M6×16	SCREW,6*16	2
6	9074105016	十字带垫螺钉M5×16	BOLT,FLANGE,M5*16	10
7	FR08005	自攻钉卡子M4.2×17×11	NUT,SPRING,4.2MM	1
8	FB08003	螺母卡子	NUT,CLIP,5MM	2
9	N001G118	侧盖固定胶圈	RUBBER,HANDLE MOUNTING	2
10	FB01023	大扁头M4.2×13	SCREW,M4.2*13	1
11	578306016LBX	六角头螺栓 全螺纹	BOLT,FLANGE,6*16	2
12	NDCP020LBX	右挡风板下支撑	bracket, Right windshield cover	1

F-28 覆盖件3 BODY COVER



序号	零件编码	零件名称		数量
REF.	PART NO.	CHINESE	ENGLISH	QTY
16	FB01023	大扁头845M4.2×13	SCREW,TAPPING,M4.2×13	23
17	FB01023	大扁头845M4.2×13	SCREW,TAPPING,M4.2×13	3
18	578708012	六角法兰面螺栓M8×12	BOLT,FLANGE,M8×12	1

F-29 随车工具 Tool Kit



序号	零件编码	零件名称		数量
REF.	PART NO.	CHINESE	ENGLISH	QTY
1	L00N006	工具袋	Tool bag	1
2	L00N005	鲤鱼钳	Slip-joint pliers	1
3	L00N001	火花塞套筒扳手	Spark plug wrench	1
4	L00N002	双头螺丝刀	Double-end screw driver	1
5	L00N003	开口扳手8×10	Open-ended spanner 8×10	1
6	L00N004	开口扳手12×14	Open-ended spanner 12×14	1
7	L00N000CX	随车工具	Tool Kit	1
8	L00N008	开口扳手13×15	Open-ended spanner 13×15	1