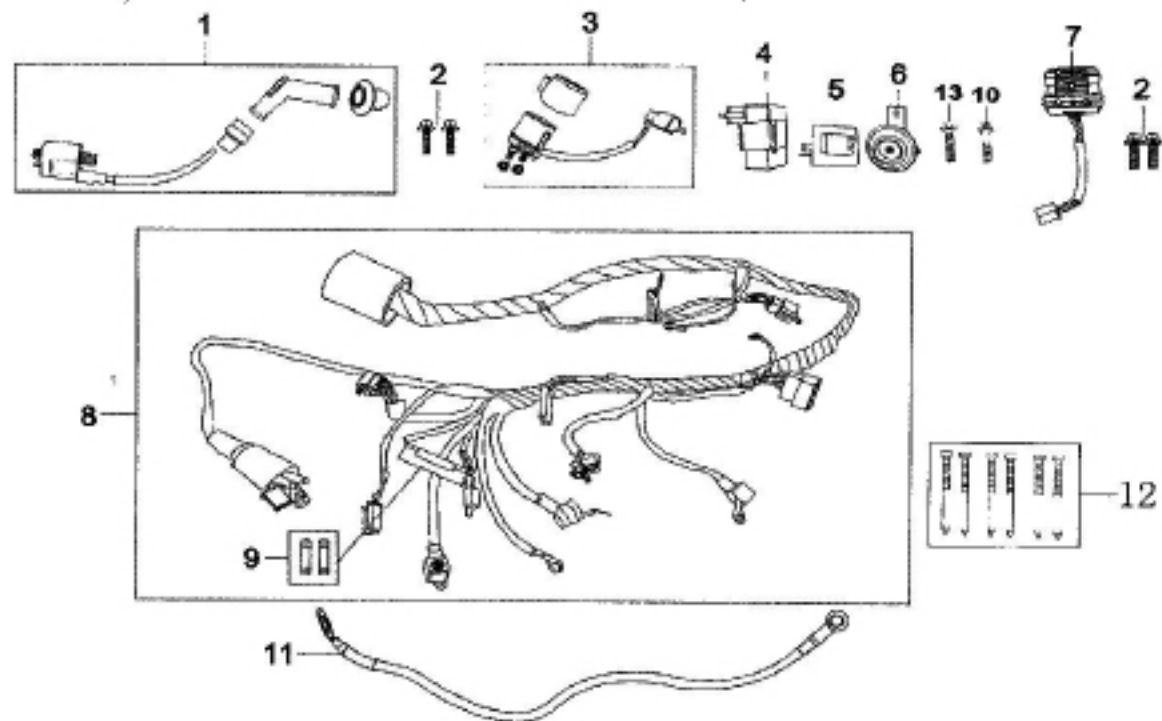
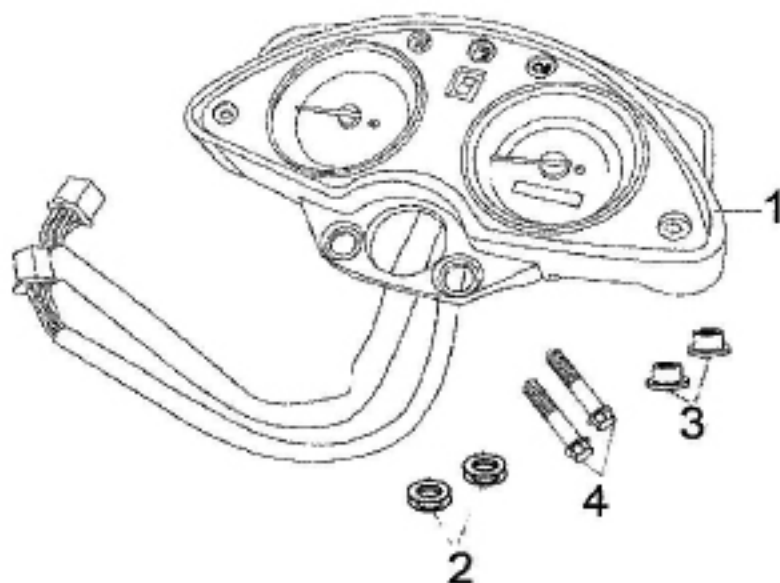


F-1主电缆 MAIN CABLE



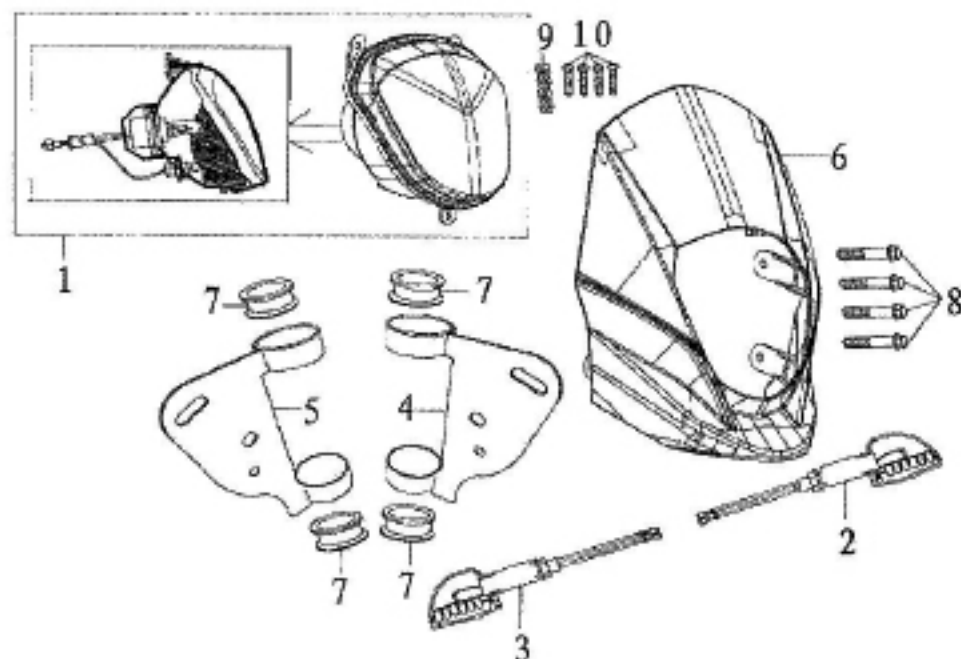
序号	零件编码	零件名称		数量
REF.	PART NO.	CHINESE	ENGLISH	QTY
1	N00EF010	点火线圈	Ignition coil	1
2	578706016	六角法兰面螺栓 M6×16	Hexangular flange bolt M6×16	4
3	N56E030	启动继电器总成	Starting relay	1
4	N24E050	点火器总成	CDI	1
5	L006E040	闪光器总成	Flash relay	1
6	L00E330YH	喇叭	Horn	1
7	N00E020	调压器整流器总成	Regulator	1
8	R75E000	主电缆	Wire harness	1
9	PDWE001	保险管(15A)	Fuse	2
10	578706012	六角法兰面螺栓	Bolt GB5787/M6×12	1
11	R75E000-01	负极线	Cathode cable	1
12	N00G035	黑色尼龙扎带	Binding	6
13	578706012	六角法兰面螺栓 M6×12	Hexangular head bolt M6×12	1
14			1	

## F-2仪表总成 METER ASSY



序号	零件编码	零件名称		数量
REF.	PART NO.	CHINESE	ENGLISH	QTY
1	R751E120	仪表	Meter assy	1
2	PC2G093	小工字胶	I-Ring	2
3	FB03002	翻边衬套6.5×18×7	Collar 3.5×18×7	2
4	FB01056	内六角大扁头螺钉M6×16	Bolt M6×16	2
5				
6				
7				
8				
9				
10				
11				
12				
13				
14			2	

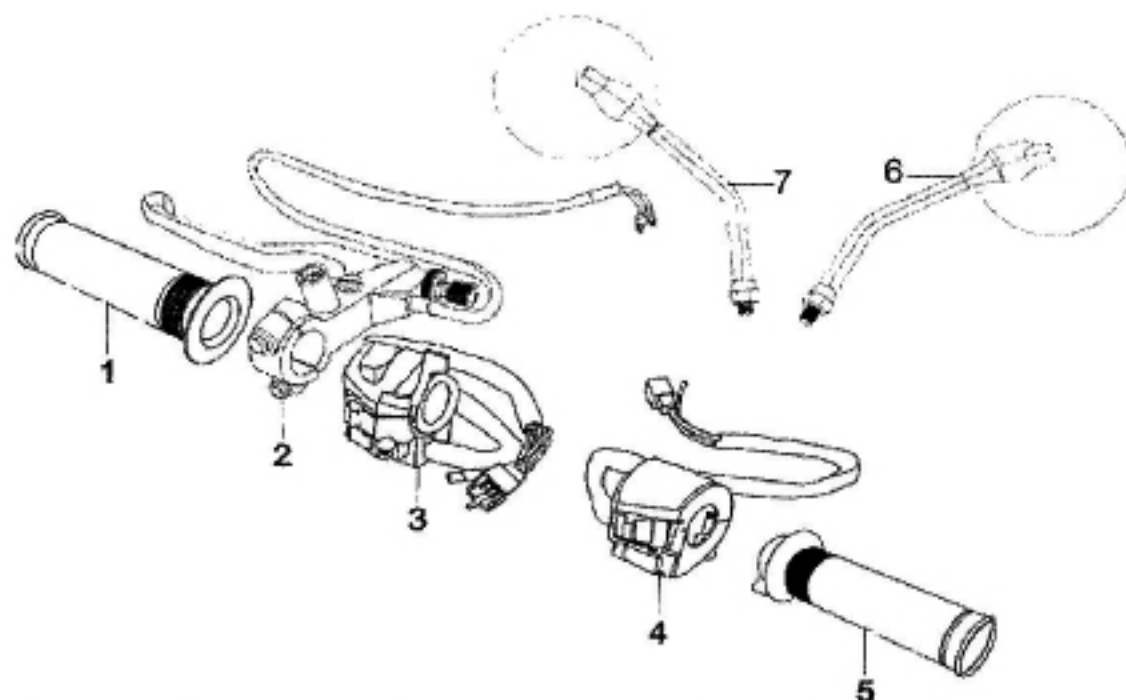
## F-3大灯壳/前照灯总成 HEADLIGHT HOUSING/ HEADLIGHT ASSY



序号	零件编码	零件名称		数量
REF.	PART NO.	CHINESE	ENGLISH	QTY
1	R75E140	前大灯	Headlight assy	1
2	R75E170	前左转向灯	Turnlight,L	1
3	R75E180	前右转向灯	Turnlight,R	1
4	R75P006	大灯左支架	Headlight cover bracket,L	1
5	R75P007	大灯右支架	Headlight cover bracket,R	1
6	R75C055YOQ	前大灯壳(钻石型)	Headlight cover Base Color	1
7	R75G105	大灯支架胶套		4
8	FB01056	内六角大扁头螺钉M6*16	Bolt M3×16	4
9	FB08041	螺母卡子25×14×6-M6	Plin 25×14×6-M6	4
10	845042010	十字槽盘头自攻螺钉ST4.2*10	Cross recessed pan head tapping screws ST4.2*10	4
11				
12				
13			3	

14			
.15			

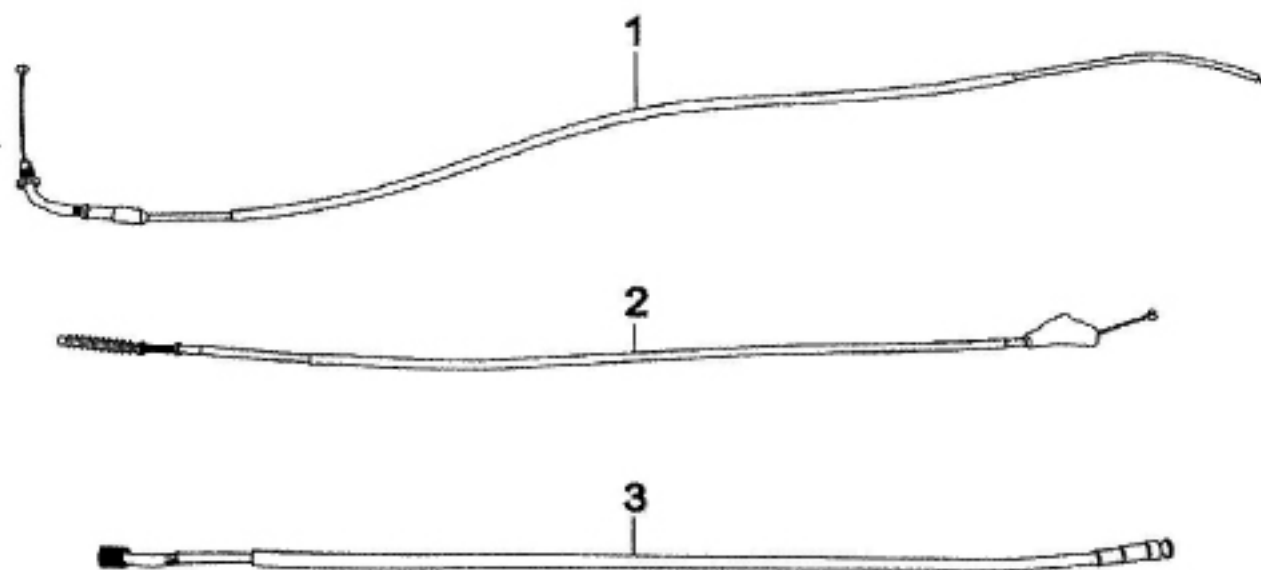
F-4握把 开关 GRIP & SWITCH



序号	零件编码	零件名称		数量
REF.	PART NO.	CHINESE	ENGLISH	QTY
1	R57G001	左手把胶	Grip, L	1
2	R57E100	离合手柄	Clutch lever	1
3	R57E070	手把左开关	Switch assy, L	1
4	R57E080	手把右开关	Switch assy, R	1
5	R57G002	右手把胶	Grip, R	1
6	R57C040	右后视镜	Mirror,rear R	1
7	R57C035	左后视镜	Mirror,rear L	1
8				
9				
10				
11				
12			4	

13			
14			
15			

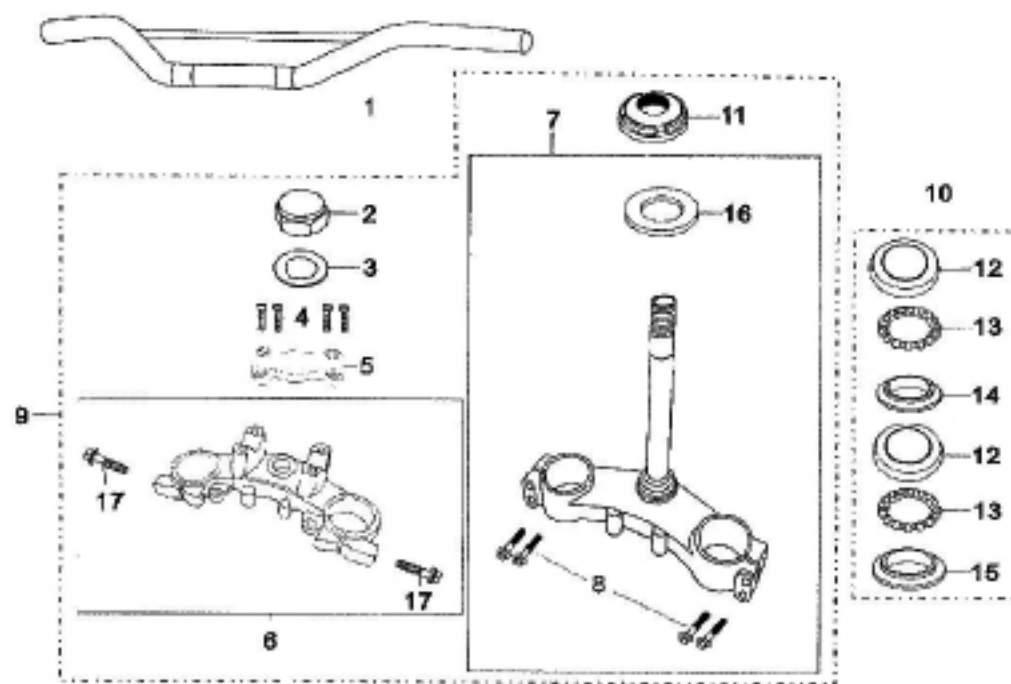
F-5拉索 CABLE ASSY



序号 REF.	零件编码 PART NO.	零件名称		数量 QTY
		CHINESE	ENGLISH	
1	R57F020	油门线	Throttle cable	1
2	R57F010	离合线	Clutch cable	1
3	R57F040	里程线	Speedometer cable	1
4				
5				
6				
7				
8				
9				
10				
11			5	

12			
13			
14			
15			

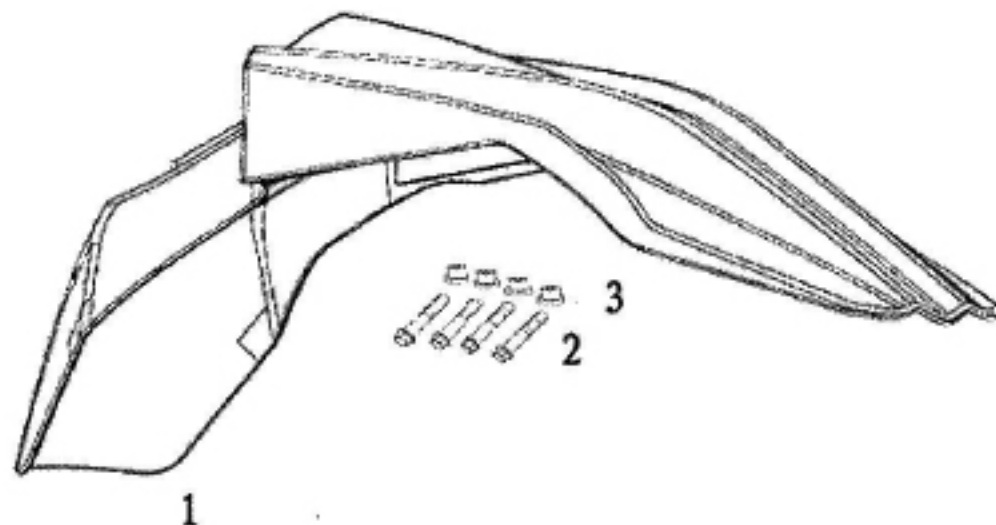
F-6方向柱组合 STEERING STEM ASSY



序号	零件编码	零件名称		数量
REF.	PART NO.	CHINESE	ENGLISH	QTY
1	R57A050YH	手把管	Steering bar	1
2	R57B050-01	盖形螺母M22	Nut	1
3	R57B050-02	垫圈	Washer	1
4	R57B050-03	螺栓 M8x30	Bolt M8x30	4
5	R57B050-04	手把管定位卡子	Fixing block, steering bar	1
6	R57B050-05	方向柱上连板	Head, steering stem	1
7	R57B050-06	方向柱组件	Steering stem	1
8	R57B050-07	六角头螺栓	Nut	4
9	R57B050	方向柱总成	Steering stem assy	1
10	R57H000	方向轴承 (滚柱式)	Steering bearing assy	1

25			
26			
27			
28			
29			
30			

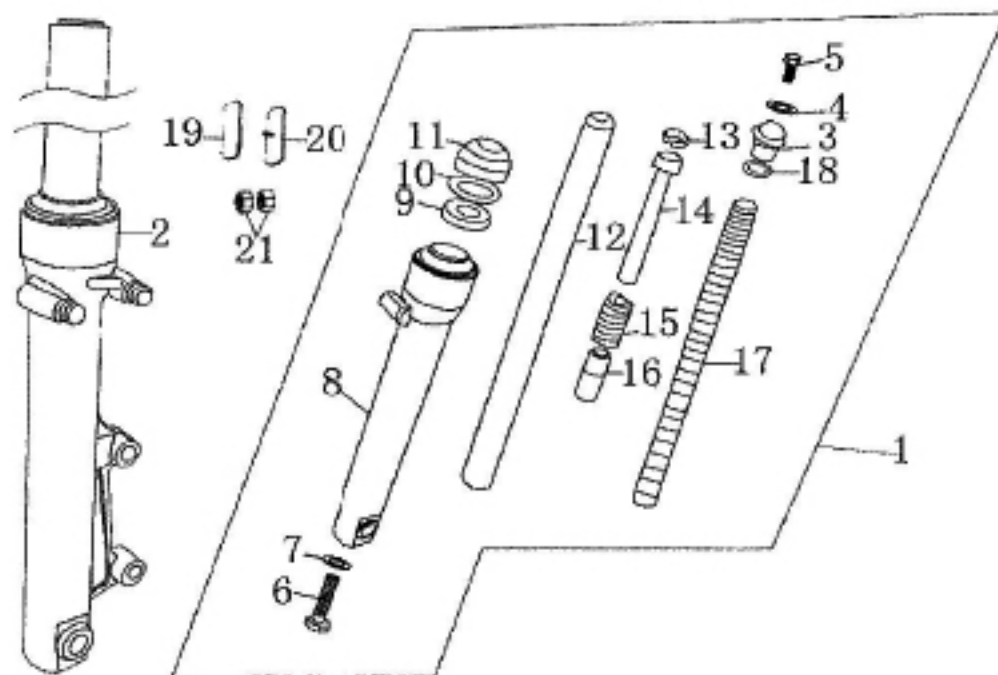
F-7前挡泥板 FRONT FENDER



序号 REF.	零件编码 PART NO.	零件名称		数量 QTY
		CHINESE	ENGLISH	
1	R75C010	前挡泥板	Front fender Base Color	1
2	578706025	六角法兰面螺栓M6×25	Bolt M6×25	4
3	FB03002	翻边衬套6.5*18*7	Collar 3.5*18*7	4
4				
5				
6				
7				
8			8	

9			
10			
11			
12			
13			
14			
15			

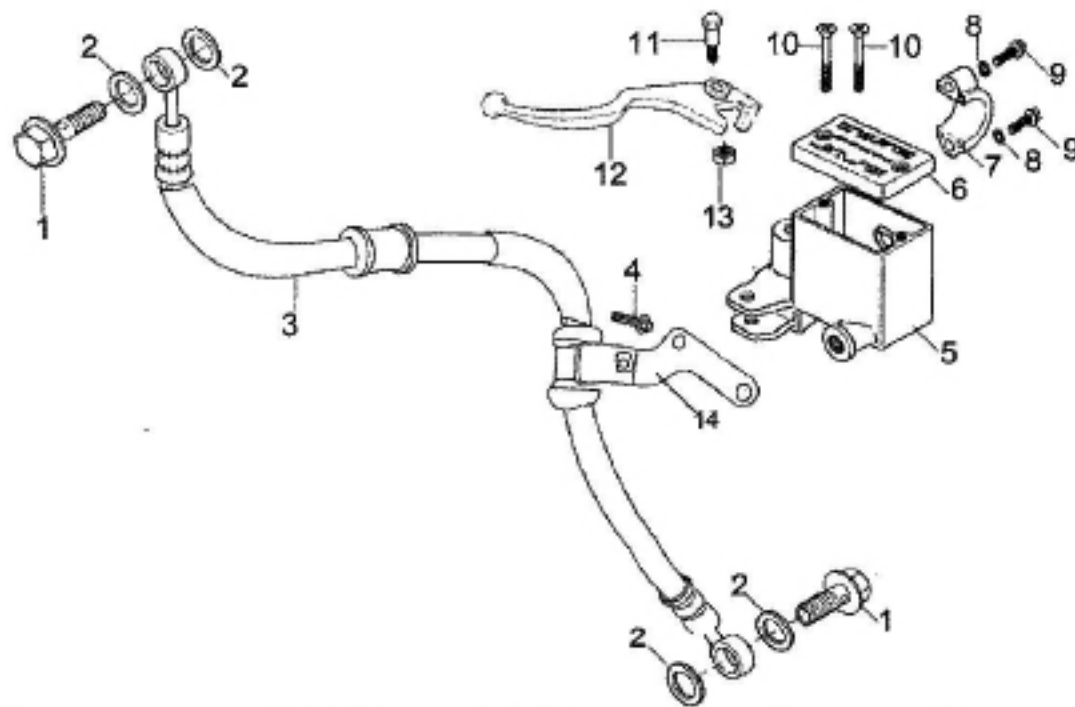
F-8前减震器FRONT SHOCK ABSORBER



序号	零件编码	零件名称		数量
REF.	PART NO.	CHINESE	ENGLISH	QTY
1	R57B0207X	右前减震器	shock absorber,Front RH	1
2	R57B0107X	左前减震器	shock absorber,Front LH	1
3	M11G226	前减震胶塞	Rubber plug	1
4	R57-010	平垫圈	Washer	1
5	R57-011	螺栓	Bolt	1
6	R57-012	螺栓	Bolt	1
7	R57-013	垫圈	Washer	1

22			
23			
24			
25			
26			
27			
28			
29			
30			

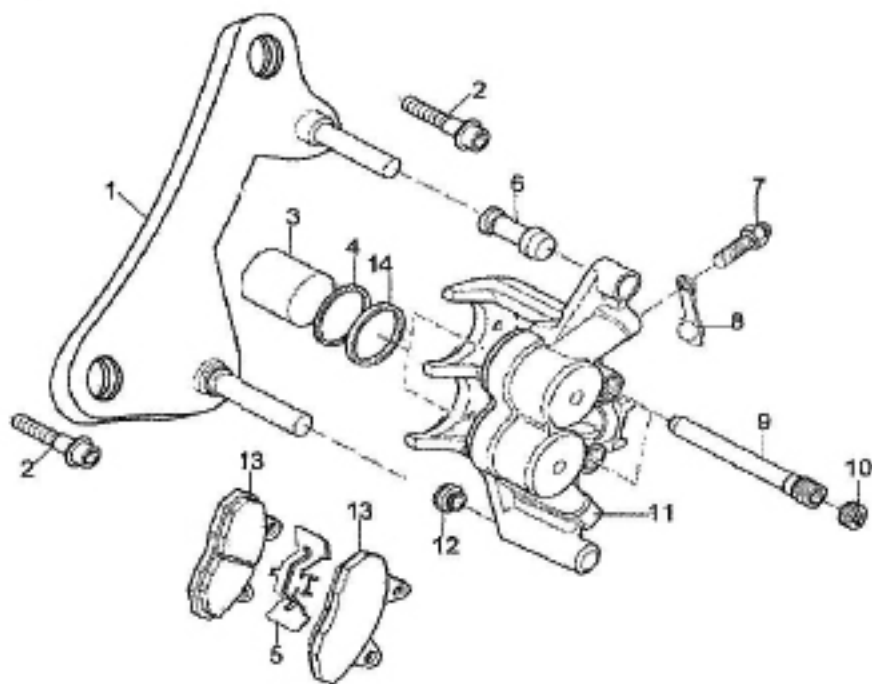
F-9 前碟刹上泵 CYLINDER SUB ASSY,FR BRAKE MASTER



序号	零件编码	零件名称		数量
REF.	PART NO.	CHINESE	ENGLISH	QTY
1	R75D13P	进油螺栓	Bolt	2
2	R75D13N	硫化垫圈	Washer	4
3	R75D135	制动软管	Hose,FR disc brake	1
4	R75D-014	六角法兰面螺栓	Bolt	2
5	R75D13602	前碟刹上泵体	Master cylinder	1

6	R75D13H	前碟刹上泵盖	Cap, master cylinder	1
7	R75DJ001	手把管定位卡子	Holder, master cylinder	1
8	R75D-015	手把管卡子垫片	Washer, master cylinder holder	2
9	R75D-016	手把管卡子螺栓	Bolt, master cylinder holder	2
10	R75D-017	前碟刹油杯螺栓	Bolt, master cylinder	2
11	R75D13L	前碟刹手柄销轴	Bolt, handle lever pivot	1
12	R75D-051	前制动手柄	Handle lever pivot	1
13	R75D-052	前碟杀手柄螺母	Nut, handle lever pivot	1
14	R75D-053	下管夹	Clamp	1
15				

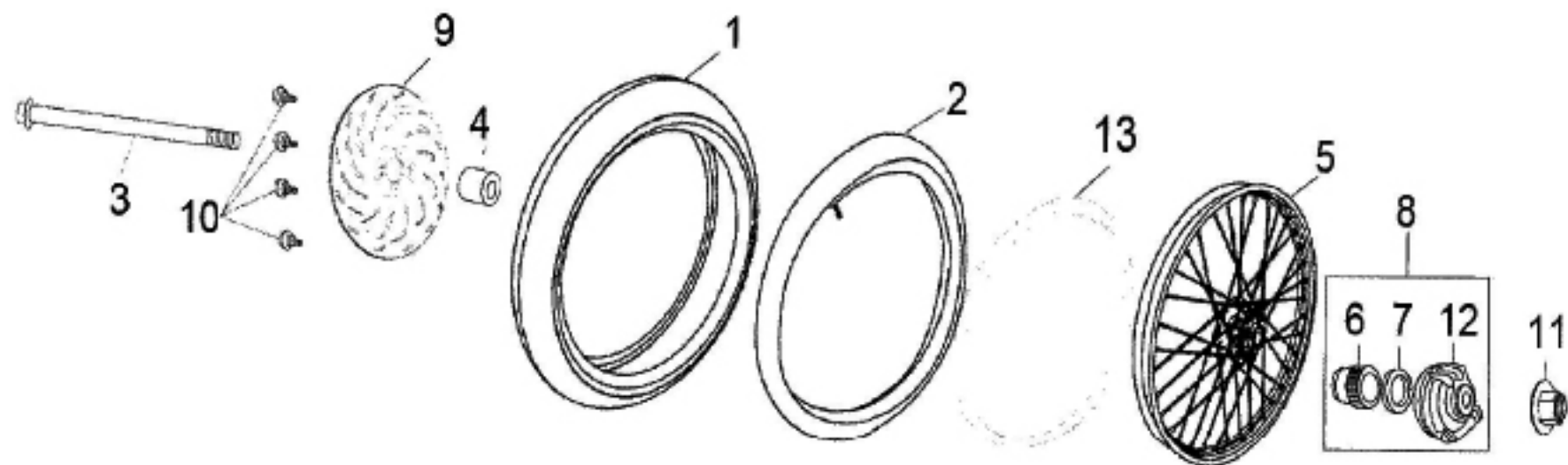
F-10前碟刹下泵 CALIPER SUB ASSY,FR BRAKE MASTER



序号	零件编码	零件名称		数量
REF.	PART NO.	CHINESE	ENGLISH	QTY
1	R75D13002	支架	Bracket sub assy., Fr, caliper	1
2	R75D-018	螺栓 M8X25	Bolt M8X25	2
3	R75D13R	分泵活塞	Piston	2
4	R75D13004	密封圈	Seal set, piston	2

5	R75D13K	碎片簧	Spring,pad	1
6	R75D13003	上滑动轴橡胶罩	Boot,pin bush	1
7	R75D-019	放油嘴	Bolt,exhaust oil	1
8	R75D13U	放油嘴防尘帽	Rubber cap	1
9	R75D13D	蹄片导销	Bolt,pin	1
10	R75D13E	螺堵	Nut	1
11	R75D13Y02	分泵壳体	pumb body	1
12	R75D13006	下滑动轴橡胶罩	Boot	1
13	R75D134	前碟刹蹄块	Pad set, Fr	2
14	R75D-054	分泵活塞防尘圈	Rubber ring	2
15				

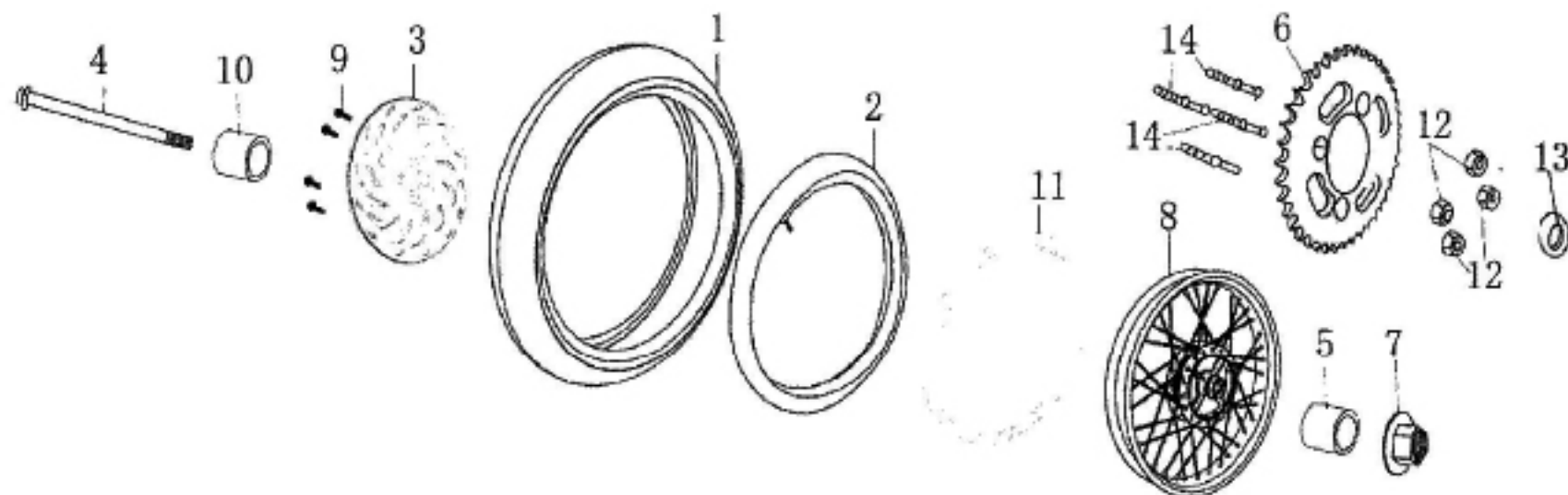
F-10前轮总成I& II FRONT WHEEL ASSY I & II



序号	零件编码	零件名称		数量
REF.	PART NO.	CHINESE	ENGLISH	QTY
1	R391D050HF	前外胎	Front tire	1
2	R39D040	前内胎	Front tube	1
3	L00LZ122	前轮轴	Axle,Front wheel	1

4	R57J020	前轮左衬套 $\phi 15 \times \phi 23 \times 14$	Axle, Left wheel $\phi 15 \times \phi 23 \times 14$	1
5	R57D000	前网轮总成	Front hub	1
6	R57D160YH-02	齿轴	Shaft	1
7	R57D160YH-03	密封圈	Ring	1
8	R57D160YH	计速器总成	Speedo meter Ass'y	1
9	R57D000-01	前碟刹盘	Disc brake, Front wheel	1
10	R57D000-02	前碟刹螺栓M8*25	Bolt M8*25	4
11	618714006	螺母M14	Nut M14	1
12	R57D160YH-01	涡轮	Speedo housing	1
13	R39D080	热带	Front tire protector	1
14				
15				

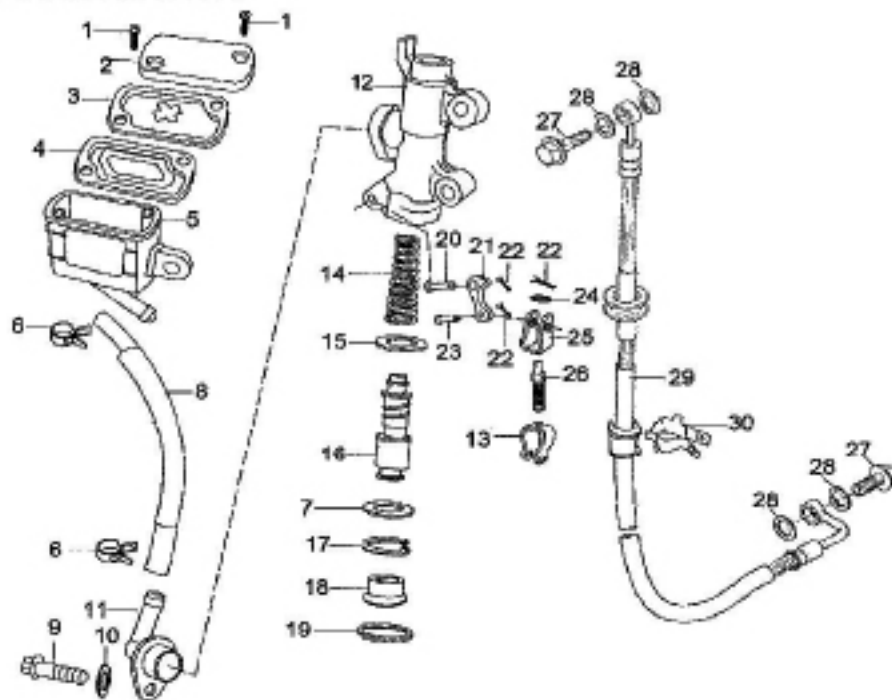
F-11后轮总成 REAR WHEEL ASSY



序号	零件编码	零件名称		数量
REF.	PART NO.	CHINESE	ENGLISH	QTY
1	R391D070	后外胎	Rear tire	1
2	R39D060	后内胎	Rear tube	1

3	R57D010-01	后碟刹盘	Rear brake disc	1
4	L00LZ150	后轮轴	Axle,Rear wheel	1
5	N001J040	后轮左衬套\φ15×φ28×16	Rear wheel left bush \φ15×φ28×16	1
6	R37D152	后链轮	Sproket	1
7	618714000	全金属六角法兰面锁紧螺母M14	Nut M14	1
8	R57D010	后两轮总成(8,1,2,11)	Rear hub(8,1,2,16)	1
9	R57D010-02	螺母	Nut	4
10	R57J050	后轮右衬套	Bush,rear wheel	1
11	R39D080	垫带	Rear tire protector	1
12	617710000	六角法兰面螺母M10	Nut M10	4
13	894158000	挡圈φ58	φ58	1
14	FB04014	销轴螺栓M10×1.25×37	Bolt M10×1.25×37	4
15				

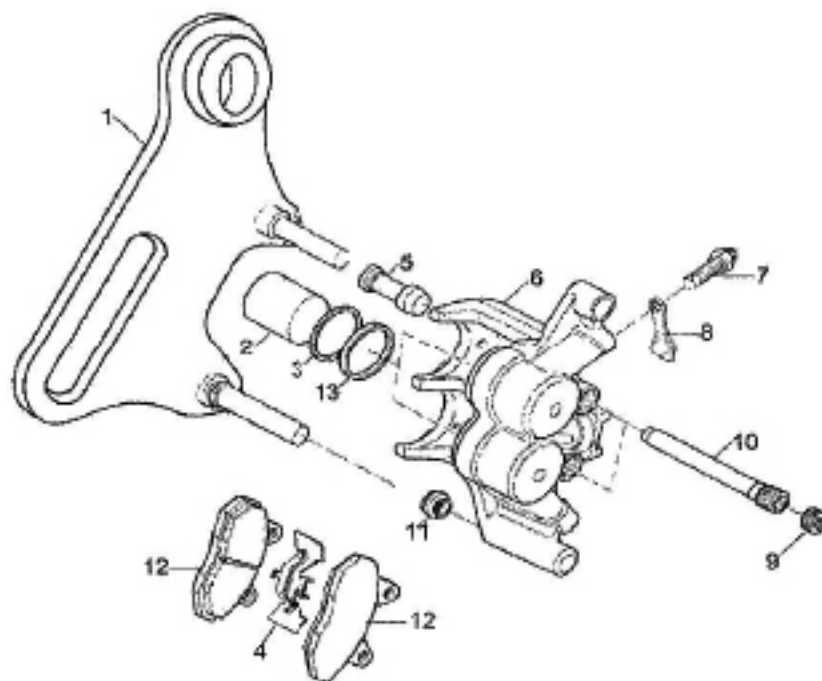
F-12 后碟刹上泵 CYLINDER SUB ASSY,REAR BRAKE MASTER



序号	零件编码	零件名称		数量
REF.	PART NO.	CHINESE	ENGLISH	QTY
1	R75D14Z	油杯安装螺栓	Oil cup bolt	2

16	R75D140-028	总泵活塞	Holder bolt	1
17	R75D140-029	后前制动泵弹垫	Spring washer	1
18	R75D140-030	卡簧	Inner collar	1
19	R75D140-031	总泵活塞防尘罩	Seal ring	1
20	R75D140-032	销轴 6	Pin	1
21	R75D140-033	摇臂	Plate	1
22	R75D140-034	开口销	Split pin	3
23	R75D140-035	销轴 5	Pin	1
24	R75D140-036	垫片	Washer	1
25	R75D140-037	推杆连接架	Upper connecting plate	1
26	R75D140-038	推杆	Pin,Connecting plate	1
27	R75D140-039	进油螺栓	Bolt, Tube	1
28	R75D140-040	硫化垫圈	seal ring,Tube	1
29	R75D140-048	制动软管	Tube	1
30	R75D140-041	管夹	Tube clamp	1

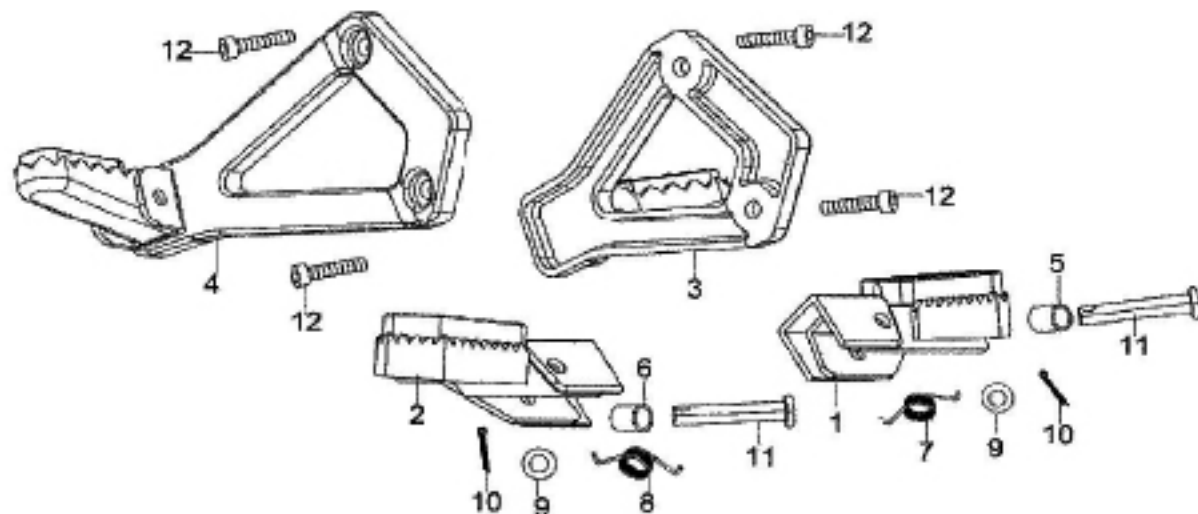
F-13 后碟刹下泵 CALIPER SUB ASSY,FR BRAKE MASTER



序号	零件编码	零件名称	数量
----	------	------	----

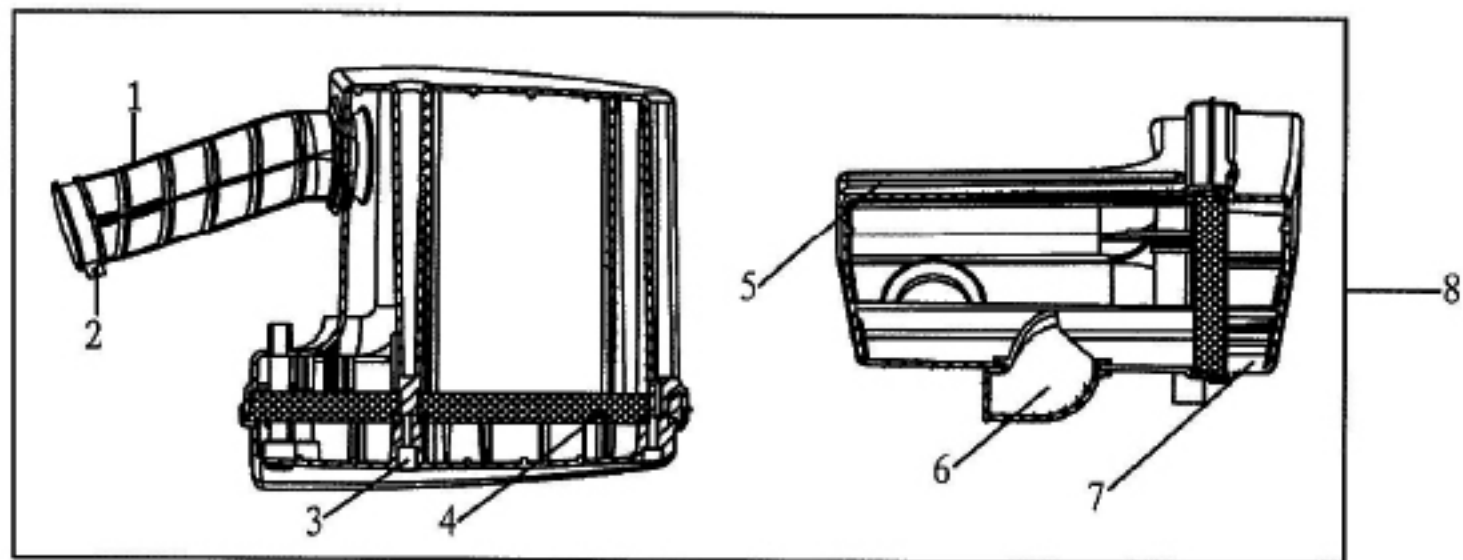
REF.	PART NO.	CHINESE	ENGLISH	QTY
1	R75D14001	支架	Bracket sub assy, rear caliper	1
2	R75D-042	分泵活塞	Piston	2
3	R75D-043	密封垫	Seal set, piston	2
4	R75D-044	蹄片簧	Spring, pad	1
5	R75D14002	像胶罩	Boot, pin bush	1
6	R75D14E	分泵壳体	Rear pump body	1
7	R75D-045	放油嘴	Bolt	1
8	R75D-046	放油嘴防尘帽	Rubber cap	1
9	R75D-047	螺堵	Nut	1
10	R75D-048	蹄片导销	Bolt, pin	1
11	R75D-049	橡胶罩	Boot	1
12	R75D149	内外蹄片	Pad set	2
13	R75D-055	防尘圈	Rubber ring	2
14				
15				

F-14 搁脚 FOOTREST



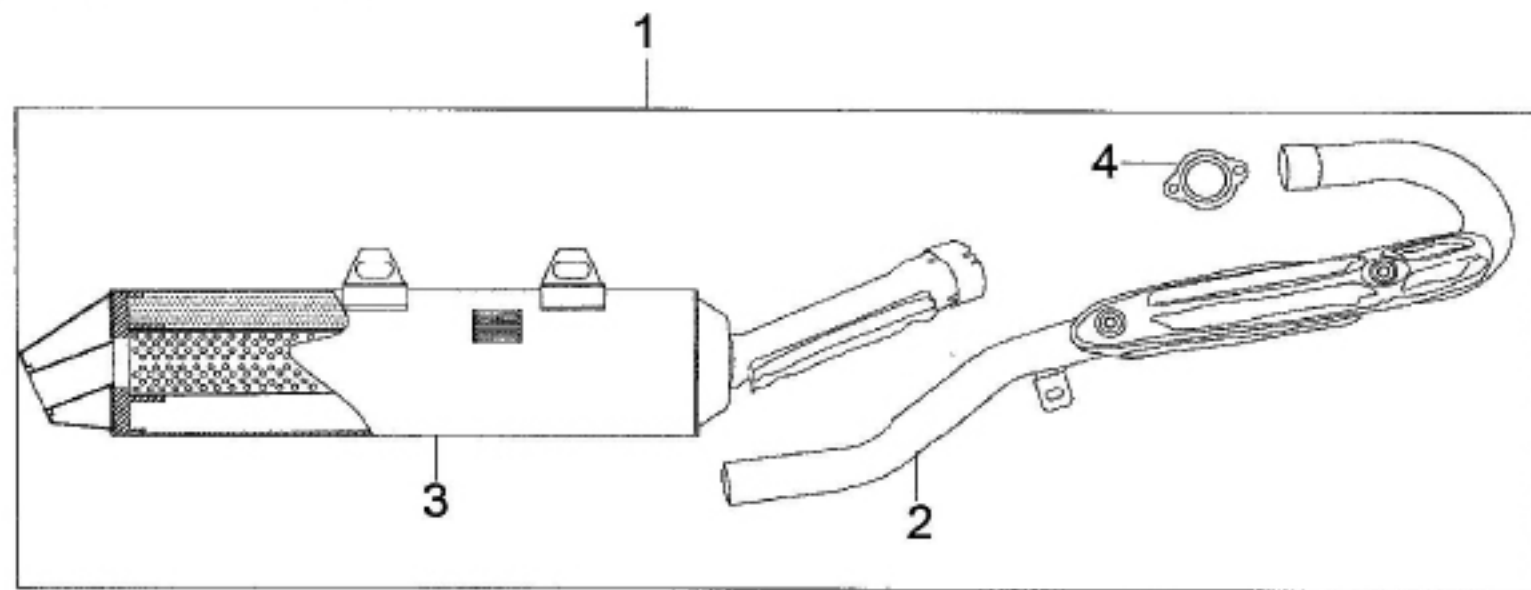
序号	零件编码	零件名称		数量
REF.	PART NO.	CHINESE	ENGLISH	QTY
1	R57A120	前左脚蹬	Front footrest assy,L	1
2	R57A130	前右脚蹬	Front footrest assy,R	1
3	R57A160YH	后左脚蹬	Rear footrest assy,L	1
4	R57A170YH	后右脚蹬	Rear footrest assy,R	1
5	R57J559	前左脚蹬安装衬套	Front collar,L	1
6	R57J558	前右脚蹬安装衬套	Front collar,R	1
7	R57K092	前左脚蹬簧	Spring LH	1
8	R57K093	前右脚蹬簧	Spring RH	1
9	971008000	平垫	Plat washer GB/T 97.1/φ8	2
10	910020020	开口销	Pin,split φ2.0×20	2
11	882008035	销轴	Pin bearing φ8×35	2
12	700008025	内六角圆柱头螺栓	Bolt GB / T 70-2000\M8×25	4
13				
14				
15				

F-15空滤器总成 AIR CLEANER ASSY



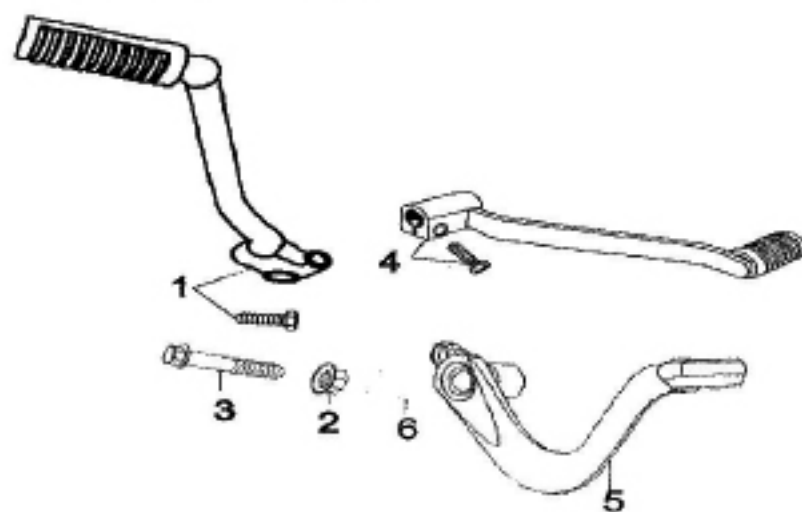
序号	零件编码	零件名称		数量
REF.	PART NO.	CHINESE	ENGLISH	QTY
1	R57Q020-01	出气接管		1
2	R57Q020-02	抱箍		1
3	R57Q020-03	螺钉M5×40		6
4	R57Q020-04	泡沫滤芯		1
5	R57Q020-05	空滤器右盖		1
6	R57Q020-06	进气方管		1
7	R57Q020-07	空滤器左盖		1
8	R57Q020	空滤器总成	Air cleaner assy	1
9				
10				
11				
12				
13				
14				
15				

F-16消声器总成 MUFFLER ASSY



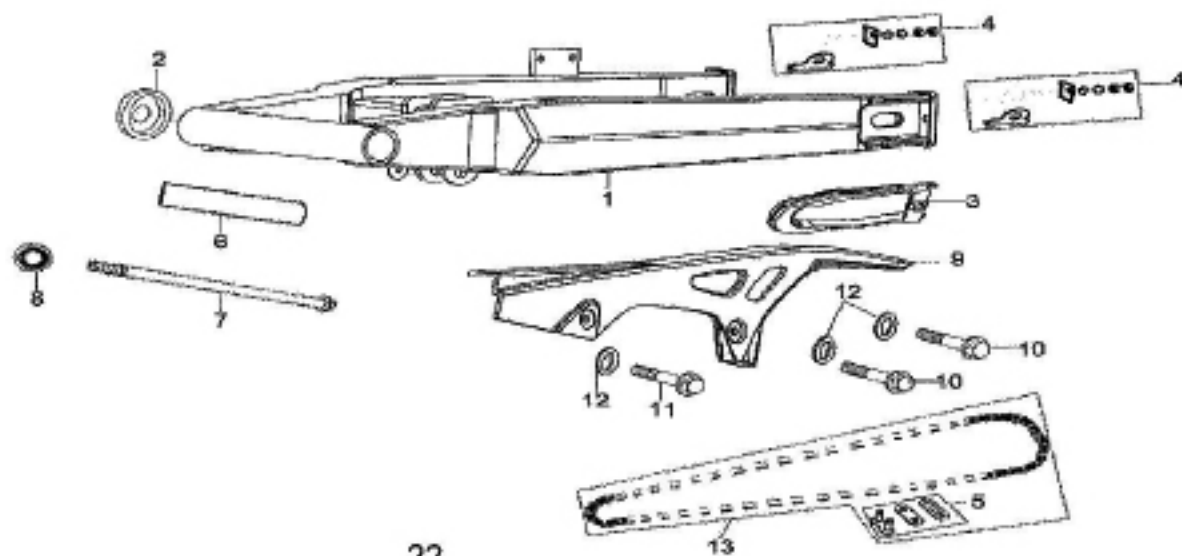
序号	零件编码	零件名称		数量
REF.	PART NO.	CHINESE	ENGLISH	QTY
1	R75Q010	消声器总成	Exhaust muffler assy	1
2	R75Q010-01	消声器前段	Front body,muffler	1
3	R75Q010-02	消声器后段	Rear body,muffler	1
4	R75Q010-03	法兰盘		1
5				
6				
7				
8				
9				
10				
11				
12				
13				
14				
15				
16				

F-17后制动踏板 REAR BRAKE PEDAL ASSY &主支架 CENTER STAND



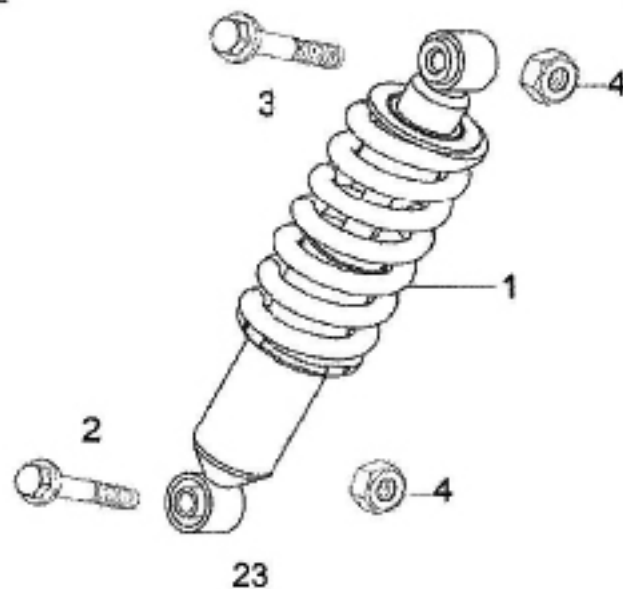
序号	零件编码	零件名称		数量
REF.	PART NO.	CHINESE	ENGLISH	QTY
1	L00QD131BCR	启动杆	Kick starter	1
2	617708000	六角法兰面螺母M8	Nut M8	1
3	578708050	六角法兰面螺栓M8×50	Bolt M8×50	1
4	L00BX204PG	变速踏板	Gear change pedal	1
5	R57D180YB	后制动踏板	Rear brake pedal	1
6	R57J554	后制动踏板衬套	Rear brake pedal collar	1
7				
8				
9				
10				
11				
12				
13				
14				
15				

F-18平叉焊接组合 链盒 REAR FORK & CHAINCASE,MODE



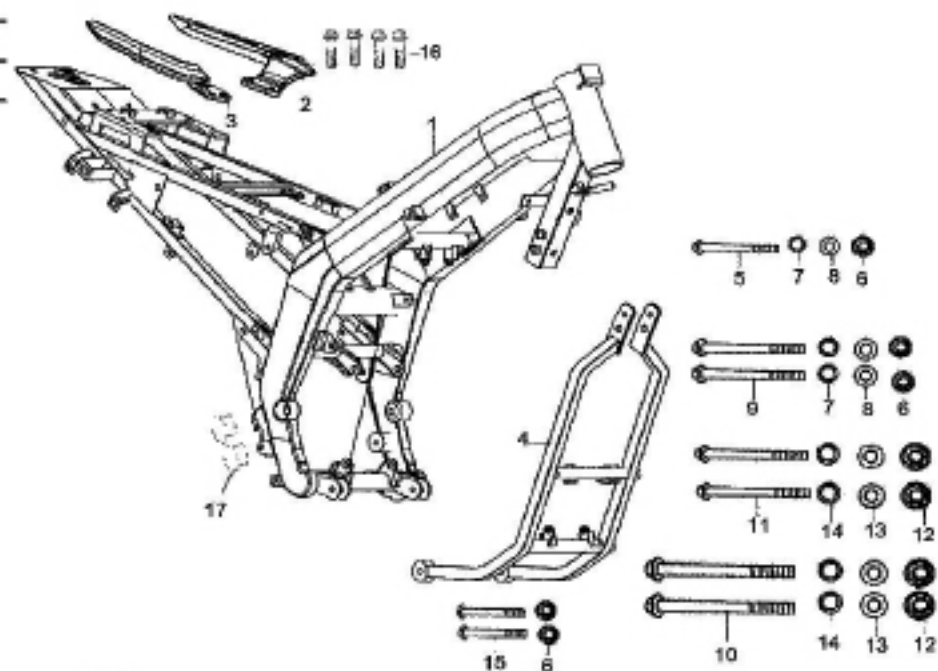
序号	零件编码	零件名称		数量
REF.	PART NO.	CHINESE	ENGLISH	QTY
1	R75A0906A	平叉总成	Rear fork assy	1
2	PC2B059	平叉防尘盖	Dust cover	2
3	R75G009	链条护卡	Chain guide	1
4	R75D170	链条调节器	chain adjuster	2
5	L00DL32-01	链条卡片组件	Chain clip, module	1
6		平叉内衬管	Damping sleeve	1
7	L00PZ122	平叉轴	Fork axle	1
8	618714000	六角法兰面自锁螺母	Hexangular flange nut M14	1
9	R75C180	链盒	chain case	1
10	578306012	六角头螺栓	Bolt GB5783\M6×12	2
11	578306016	六角头螺栓	Bolt GB5783\M6×16	1
12	960006000	平垫	Flat washer φ16 GB96\Φ6	3
13	L003DL56	链条	Chain	1
14				
15				

F-29后减震器 REAR SHOCK ABSORBER



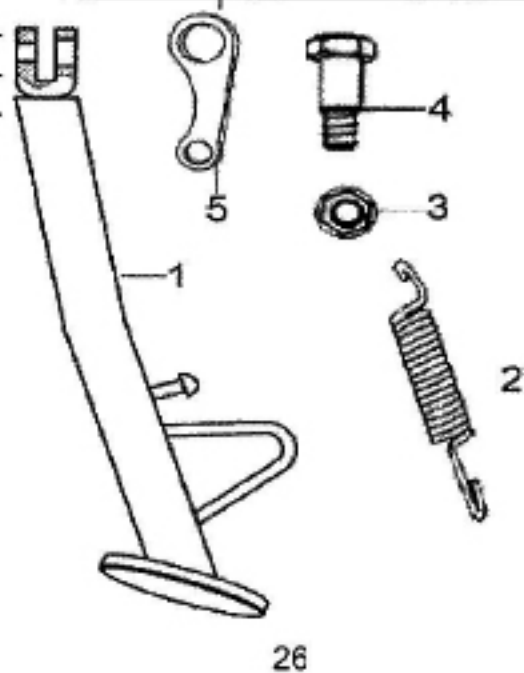
序号	零件编码	零件名称		数量
REF.	PART NO.	CHINESE	ENGLISH	QTY
1	R57B0708A	后减震器	Rear shock absorber	1
2	578712045XY	六角法兰面螺栓M12*45*1.25	Bolt M12*65*1.25	1
3	578712065XY	六角法兰面螺栓M12*65*1.25	Bolt M12*65*1.25	1
4	618712000XY	六角法兰面螺母M12*1.25	Nut M12*1.25	2
5				
6				
7				
8				
9				
10				
11				
12				
13				
14				
15				

F-20车架总成 BODY FRAME WELDMENT ASSY,MODE



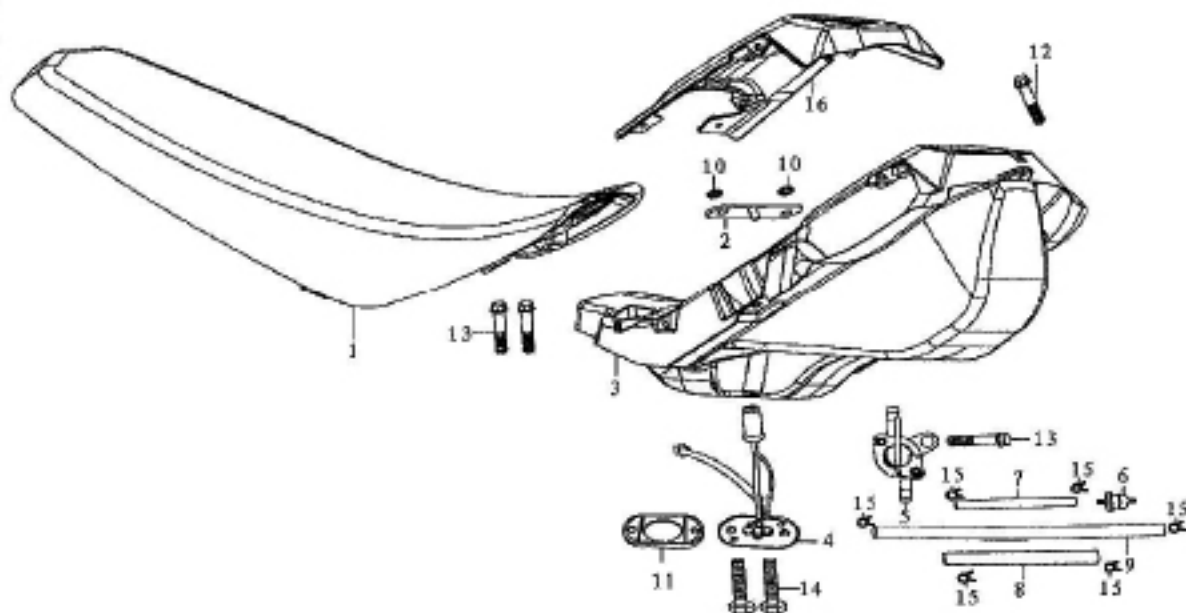
序号	零件编码	零件名称		数量
REF.	PART NO.	CHINESE	ENGLISH	QTY
16	578708025	六角法兰面螺栓	Bolt M8×25	4
17	R57G162	车架胶塞		2
18				
19				
20				
21				
22				
23				
24				
25				
26				
27				
28				
29				
30				

F-21侧支架总成 SIDE STAND



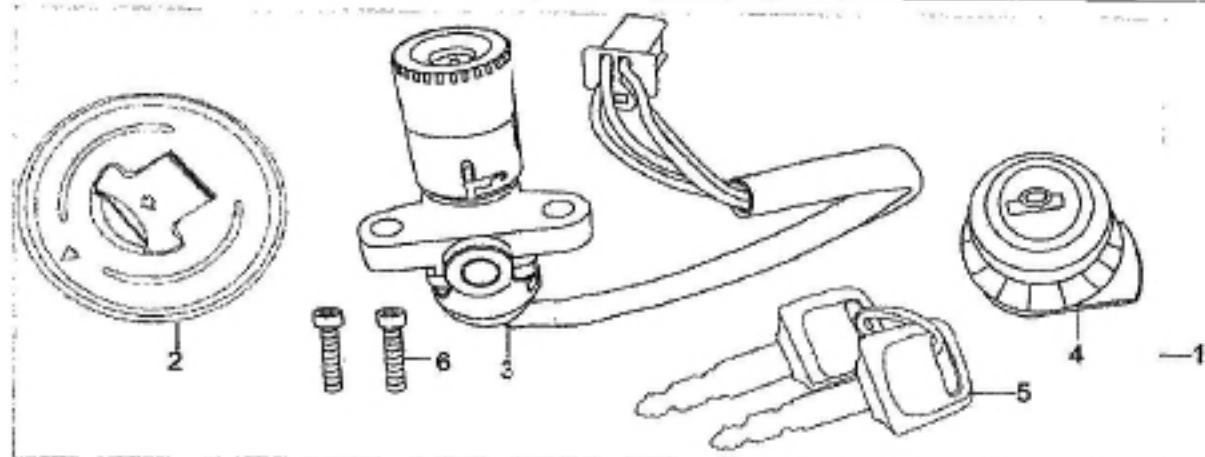
序号	零件编码	零件名称		数量
REF.	PART NO.	CHINESE	ENGLISH	QTY
1	R75A110YH	侧支架	Side stand	1
2	PC2K030	侧支架簧	Spring, side stand	1
3	R75A110YH-01	侧支架螺母	Nut	1
4	R75A110YH-02	侧支架螺栓	Bolt	1
5	R57P8337A	侧支架回位挂钩	Hook,spring	1
6				
7				
8				
9				
10				
11				
12				
13				
14				
15				

F-22座垫/油箱总成 SEAT/FUEL TANK ASSY



序号	零件编码	零件名称		数量
REF.	PART NO.	CHINESE	ENGLISH	QTY
16	R75C375A9	油箱中装饰罩	Fuel tank protect plate	1
30				

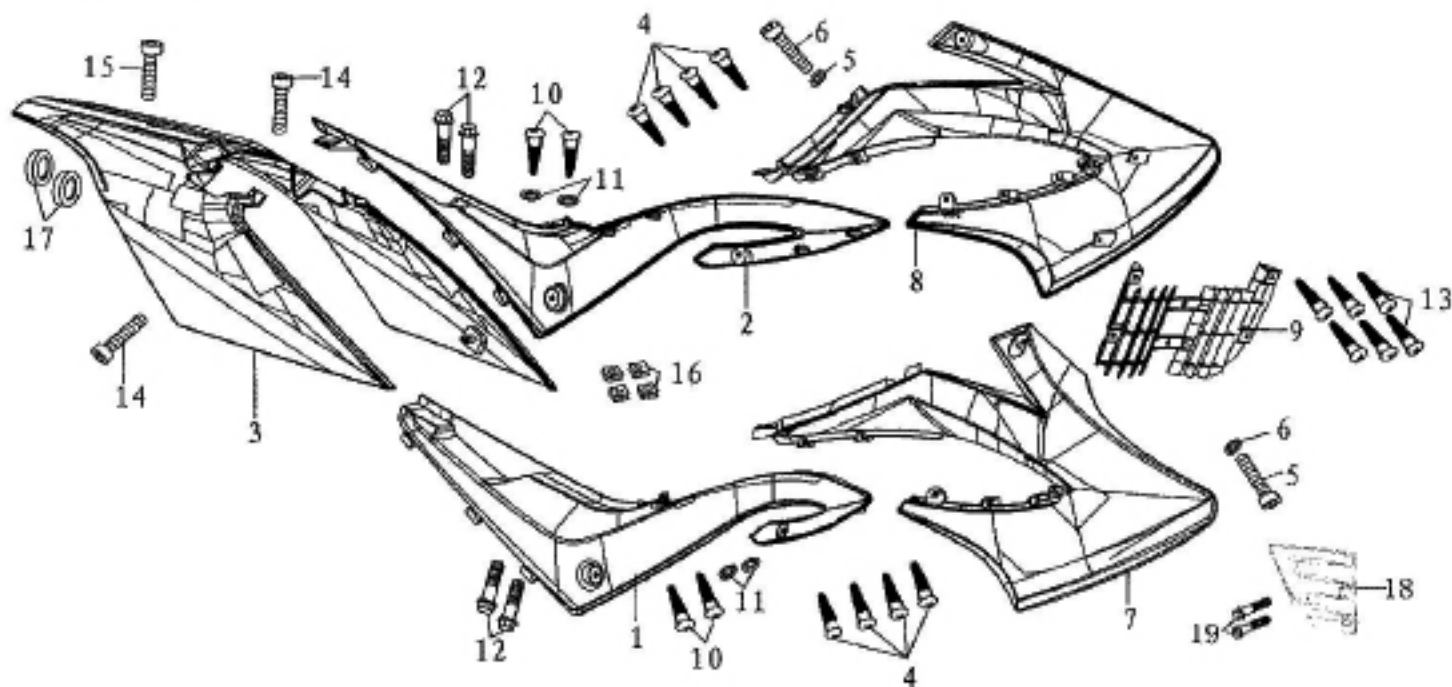
F-23全车套锁 LOCK ASSY



序号	零件编码	零件名称		数量
REF.	PART NO.	CHINESE	ENGLISH	QTY
1	R57K000	全车锁总成	Lock assy	1
2	R57K000-01	油箱锁	Fuel tank lock	1
3	R57K000-02	点火锁	Ignition lock	1
4	R57K000-03	座垫锁		1
5	R57K000-04	钥匙	Key set	2
6	700008020	内六角圆柱头螺栓M8×20	Bolt M8×20	2
7				
8				
9				
10			29	

11			
12			
13			
14			
15			

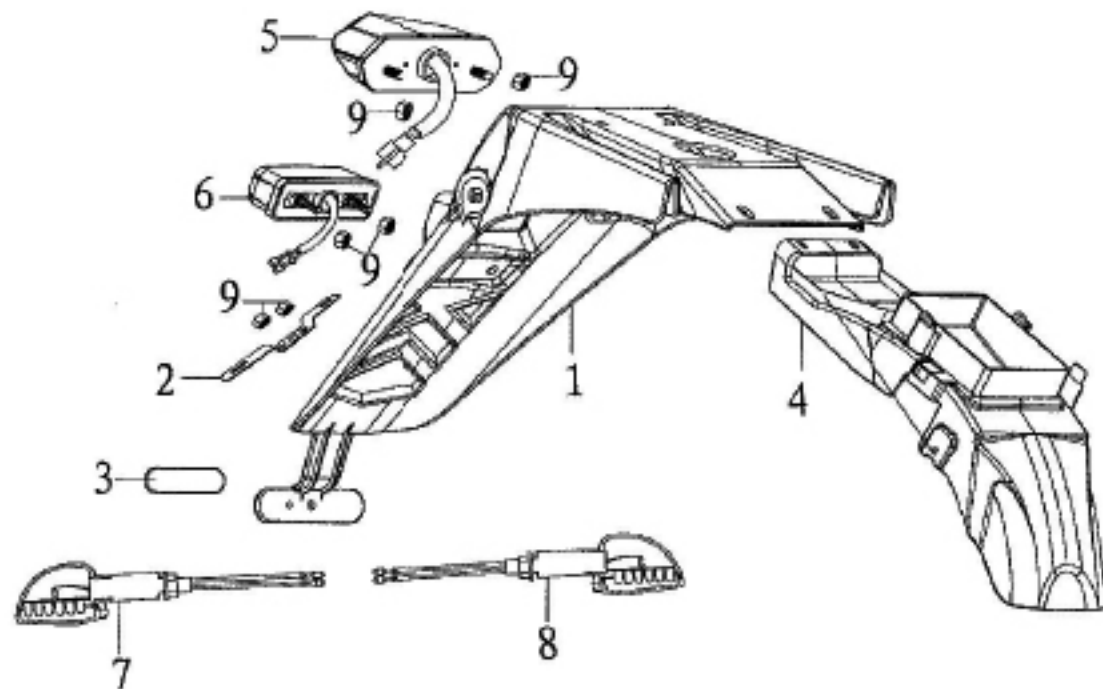
F-24 外观件 COVER ASSY



序号	零件编码	零件名称		数量
REF.	PART NO.	CHINESE	ENGLISH	QTY
1	R75C065A9	左侧盖	Side cover LH Base Color	1
2	R75C070A9	右侧盖	Side cover RH Base Color	1
3	R75C130YOQ	尾罩	Rear cover Base Color	1
4	845042010	十字槽盘头自攻螺钉	Tapping screw GB845/ST4.2×10	8
5	960006000	大平垫	Washer GB / T96/φ6	2
6		内六角大扁头螺钉	M6×16	2
7	R75C675YOQ	油箱左装饰罩	Fuel tank decorate cover,LH	1
8	R75C680YOQ	油箱右装饰罩	Fuel tank decorate cover,RH Base Color	1
9	R75C125	发动机引风板	30	1

24			
25			
26			
27			
28			
29			
30			

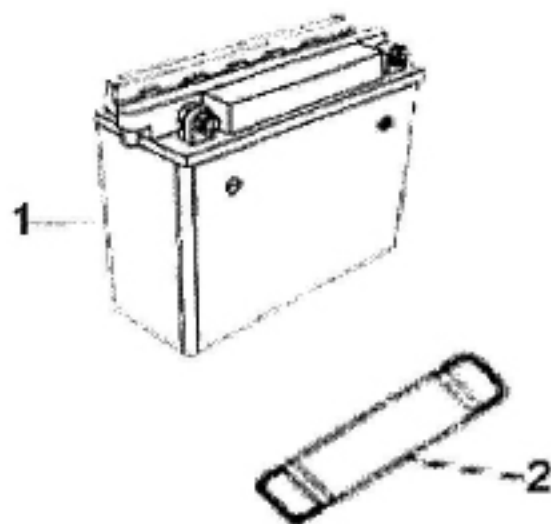
F-25后挡泥 & 尾灯总成 BATTERY & TAILLIGHT ASSY



序号	零件编码	零件名称		数量
REF.	PART NO.	CHINESE	ENGLISH	QTY
1	R75C015	后挡泥板	Fender b, RR	1
2	NCBP075	后牌照支架	Rear license plate bracket	1
3	R57C370	后反射器	Rear reflector assy	1
4	R75C016	后挡泥板前段	Fender a, RR	1
5	R75E210	尾灯	Taillight Assy	1
6	R75E220	后牌照灯	Rear license plate light	1
7	R75E190	后左转向灯	Turnlight,L,RR	1

8	R75E200	后右转向灯	Turnlight,R,RR	1
9	617706000	六角法兰面螺母	Nut GB/T 6177.1/M6	6
10				
11				
12				
13				
14				
15				

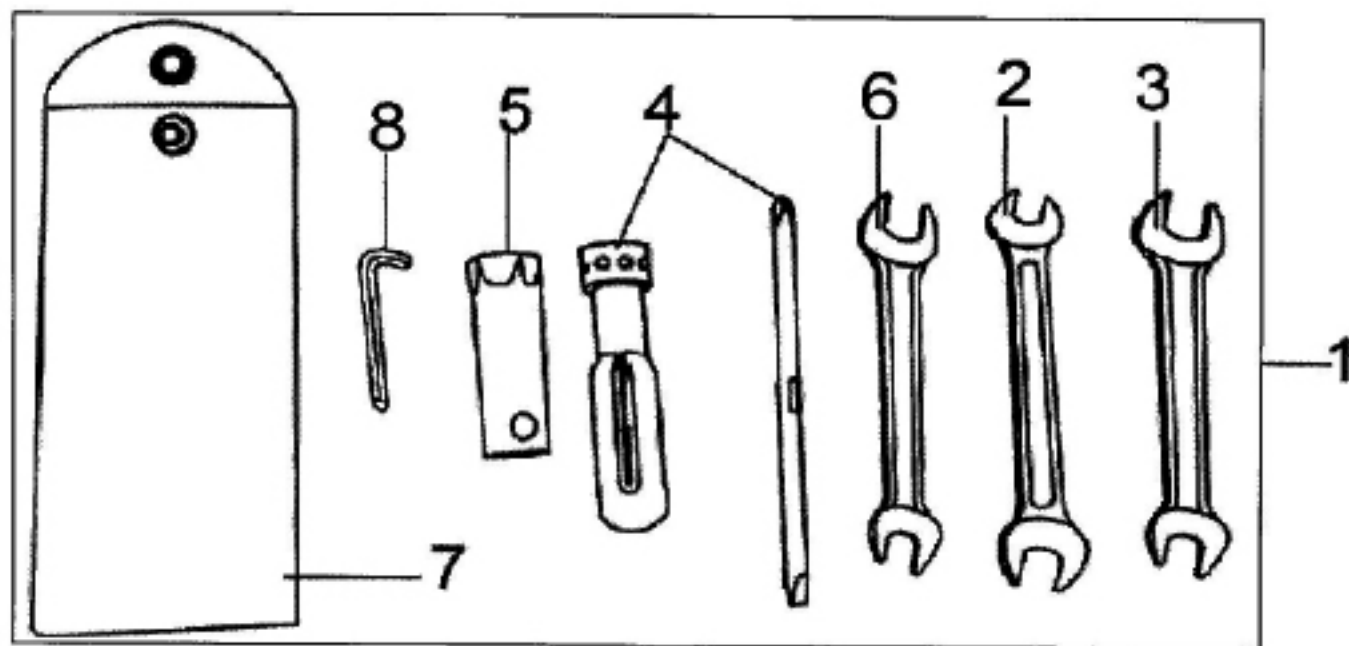
F-26蓄电池 REAR FENDER



序号	零件编码	零件名称		数量
REF.	PART NO.	CHINESE	ENGLISH	QTY
1	L00ED67	电瓶	Battery	1
2	N00G036	电瓶扎带	BATTERY BAND	1
3				
4				
5				
6				

7				
8				
9				
10				
11				
12				
13				
14				
15				

F-27随车工具 TOOL KIT



序号	零件编码	零件名称		数量
REF.	PART NO.	CHINESE	ENGLISH	QTY
1	PC3N000CX	随车工具	Tools assy	1
2	L00N003CX	开口扳手8×10	Open-ended spanner 8*10	1
3	L00N008CX	开口扳手13×15	Open-ended spanner 13*15	1
4	L00N002CX	组合起子	Line-head screw driver	1
5	L00N001CX	火花塞套筒	Spark plug wrench	1